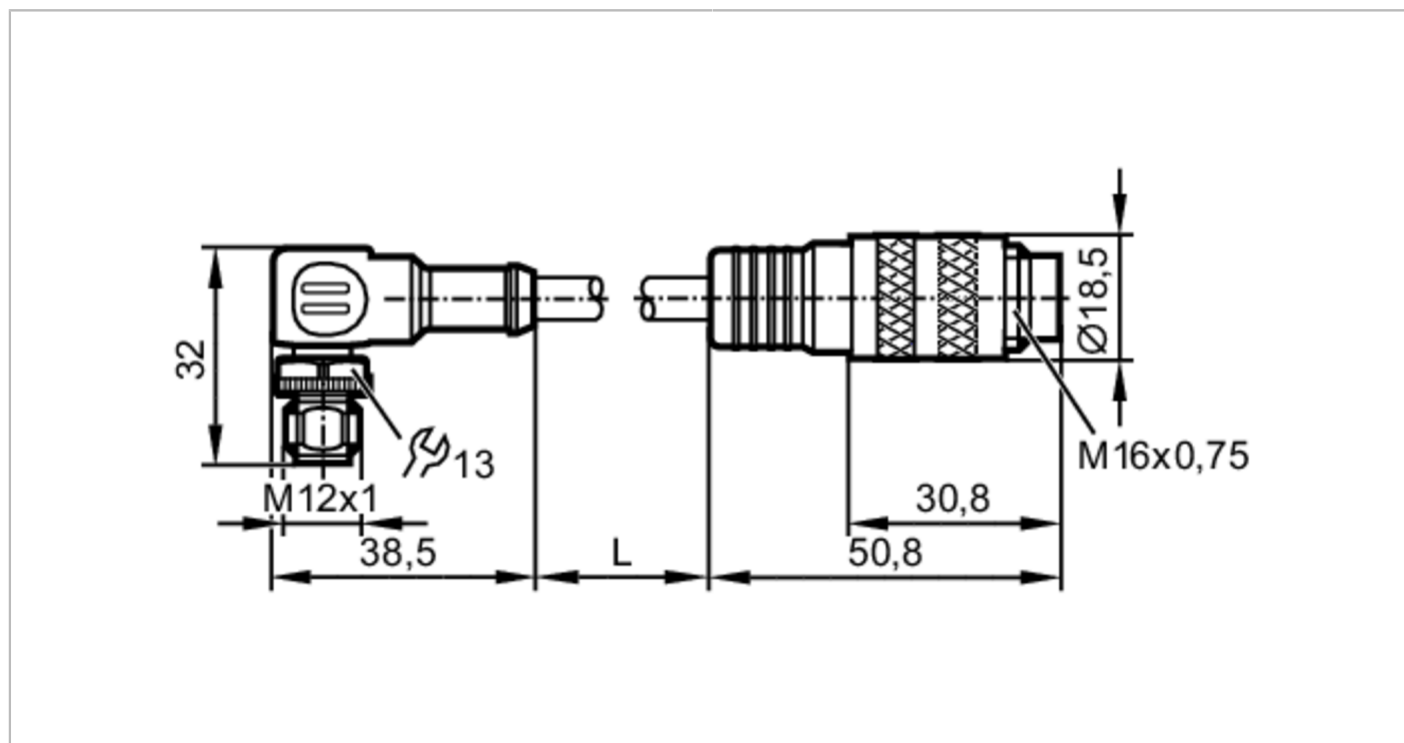


E3M161



Przewód łączeniowy

VIDEO ADAPTER CABLE M12 M16



| Aplikacja | |
|---|--|
| Konstrukcja | kabel ekranowany; możliwość stosowania z łańcuchami kablowymi |
| Wykonanie | dla mobilnego czujnika 3D Smart z analogowym wyjściem wideo PAL |
| Dane elektryczne | |
| Napięcie zasilania [V] | < 25 AC / < 60 DC |
| Warunki pracy | |
| Temperatura otoczenia [°C] | -40...80 |
| Temperatura w czasie pracy [°C] | -10...70 |
| Ochrona | IP 67; IP 69K |
| Dane mechaniczne | |
| Waga [g] | 92,2 |
| Materiał | PUR czarny; pierścień uszczelniający: FKM; styki kontaktowe: CuSn6 niklowane i cynowane |
| Odlewany materiał obudowy | PUR |
| Materiał nakrętki | stal nierdzewna (1.4305 / 303) |
| Możliwość stosowania z łańcuchami kablowymi | tak |
| Możliwość stosowania z łańcuchami kablowymi | Promień gięcia do montażu stałego ≥ 60 mm |
| Uwagi | |
| Sztuk w opakowaniu | 1 szt. |

Połączenie elektryczne - wtyk

Konektor: 1 x M12, kątowy; kodowanie: A; Materiał obudowy: PUR; Nakrętka: stal nierdzewna (1.4305 / 303); Ekranowany przewód łączeniowy: ekran podłączony

E3M161



Przewód łączeniowy

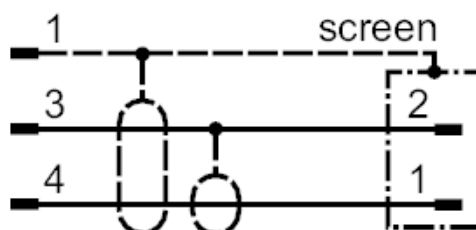
VIDEO ADAPTER CABLE M12 M16



Połączenie elektryczne

Przewód: 1 m, PUR, czarny, Ø 6 mm, ekranowany; 2 x 0,25 mm²

Podłączenie



Połączenie elektryczne - wtyk

Konektor: 1 x M16, prosty; kodowanie: A; Materiał obudowy: PUR; Nakrętka: stal nierdzewna (1.4305 / 303); Ekranowany przewód łączeniowy: ekran podłączony

