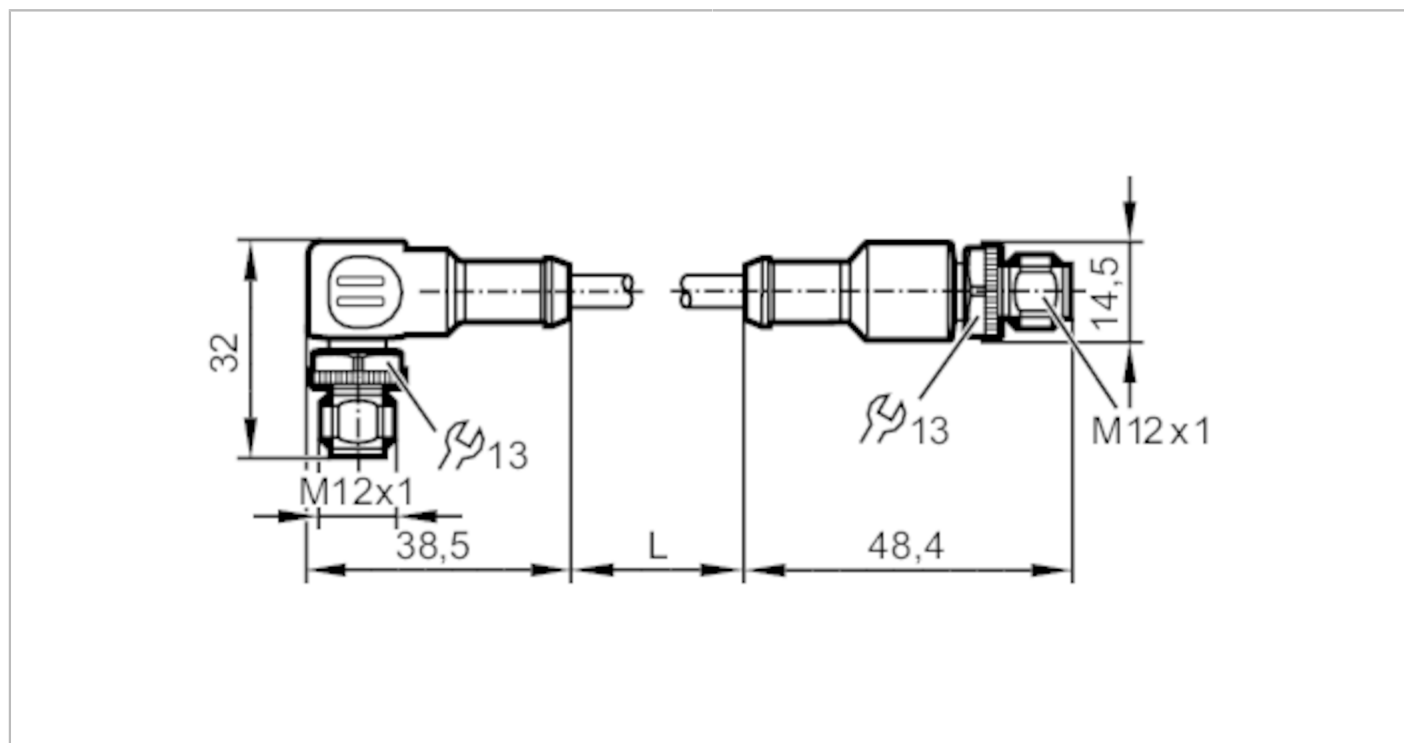


E3M151



Przewód łączeniowy

CONNECTION CABLE M12 5M



Aplikacja	
Konstrukcja	kabel ekranowany; możliwość stosowania z łańcuchami kablowymi
Wykonanie	dla mobilnego czujnika 3D Smart z analogowym wyjściem wideo PAL
Dane elektryczne	
Napięcie zasilania [V]	< 25 AC / < 60 DC
Klasa ochrony	III
Warunki pracy	
Temperatura otoczenia [°C]	-40...80
Ochrona	IP 67; IP 69K
Dane mechaniczne	
Waga [g]	274,3
Materiał	obudowa: PUR; uszczelnienie: FKM; styki kontaktowe: CuSn6 nikielowane i cynowane
Materiał nakrętki	stal nierdzewna (1.4305 / 303)
Możliwość stosowania z łańcuchami kablowymi	tak
Możliwość stosowania z łańcuchami kablowymi	Promień gięcia do montażu stałego ≥ 60 mm
Uwagi	
Sztuk w opakowaniu	1 szt.

E3M151

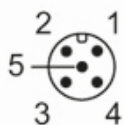


Przewód łączeniowy

CONNECTION CABLE M12 5M

Połączenie elektryczne - wtyk

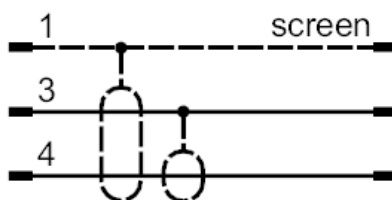
Konektor: 1 x M12, kątowy; kodowanie: A; Nakrętka: stal nierdzewna (1.4305 / 303)



Połączenie elektryczne

Przewód: 5 m, TPU, czarny, Ø 6 mm, ekranowany; 3 x 0,25 mm²

Podłączenie



- 1: ekran
- 2: nieużywany
- 3: ekran koncentryczny
- 4: przewód koncentryczny
- 5: nieużywany

Połączenie elektryczne - wtyk

Konektor: 1 x M12, prosty; kodowanie: A; Nakrętka: stal nierdzewna (1.4305 / 303)

