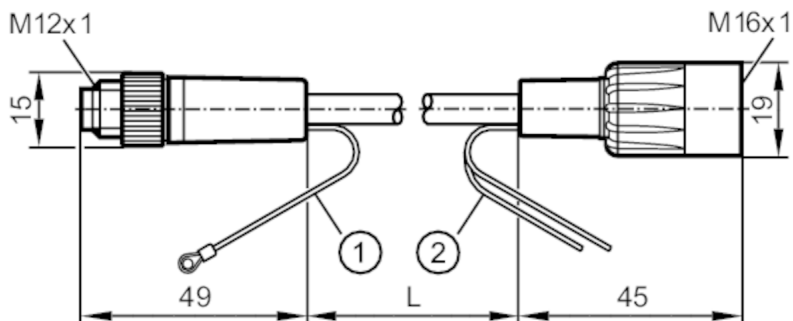


E2M200



Przewody przejściowe do kamer z wyjściem wideo

ADAPTER CABLE M12-M16



- 1 ekran L= 120
2 Zasilanie L= 250

Aplikacja

Konstrukcja	bezsilikonowy; styki pozłacane
Wykonanie	kamera z wyjściem wideo O2M20x
Bezsilikonowy	tak

Dane elektryczne

Napięcie zasilania [V]	< 60 DC
Klasa ochrony	II
Maks. całkowity prąd obciążenia [A]	4

Warunki pracy

Temperatura otoczenia [°C]	-45...85
Ochrona	IP 67

Dane mechaniczne

Waga [g]	72,4
Gwint montażowy	M16
Materiał	obudowa: PVC; uszczelnienie: EPDM
Materiał nakrętki	PVC

Uwagi

Sztuk w opakowaniu	1 szt.
--------------------	--------

Połączenie elektryczne

Przewód: 0,6 m, PVC, czarny, Ø 6 mm; 3 x 0,34 mm² / AWG 22 + 1 x 0,11 mm² / AWG 26

Połączenie elektryczne - Gniazdo

Konektor: 1 x M16, prosty; kodowanie: A; Nakrętka: PVC; Styki: pozłacane; Moment dokręcający: 0,6...1,5 Nm



E2M200

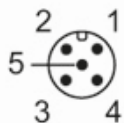


Przewody przejściowe do kamer z wyjściem wideo

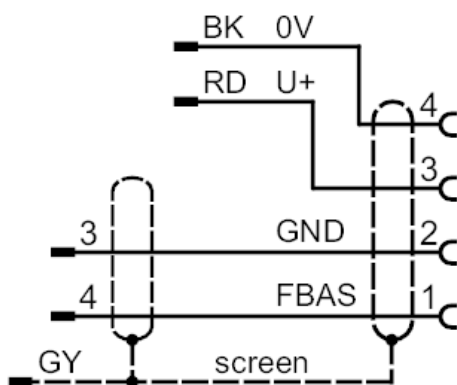
ADAPTER CABLE M12-M16

Połączenie elektryczne - wtyk

Konektor: 1 x M12, prosty; kodowanie: A; Nakrętka: PVC; Styki: pozłacane; Moment dokręcający: 0,6...1,5 Nm



Podłączenie



Kolory żył :
BK = czarny
GY = szary
RD = kolor czerwony