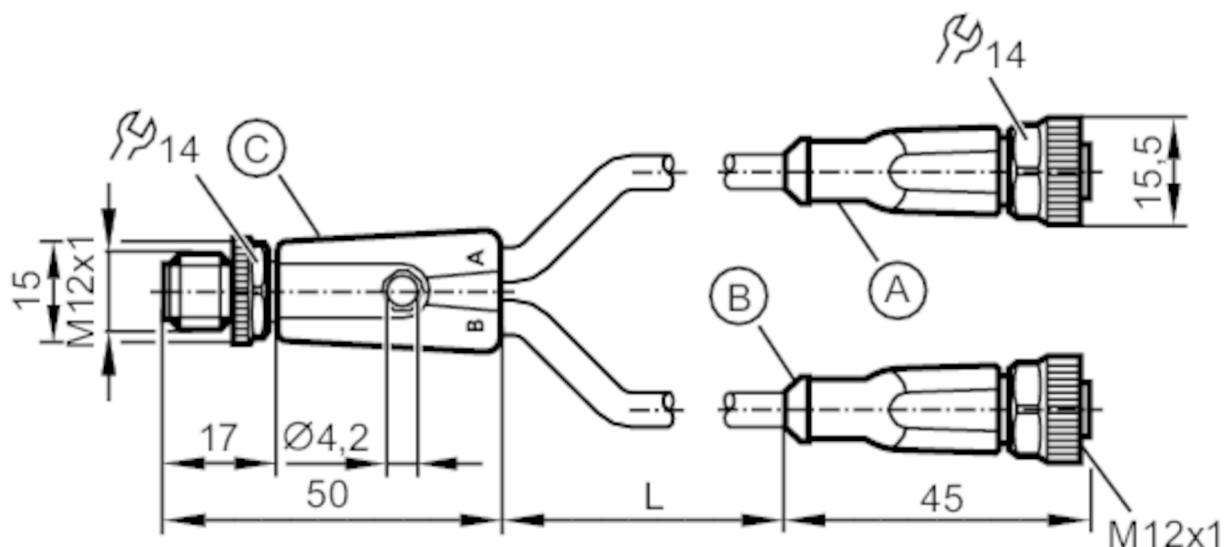


Kable łączeniowy Y do zewnętrznego oświetlacza

YDOGHDB0MSS00,4HDBSTGH050MSS

Zobacz notatkę techniczną w sekcji "Materiały do pobierania"



Aplikacja

Konstrukcja

bezsilikonowy; Bezhalogenu; styki połączone;
możliwość stosowania z łańcuchami kablowymi

Bezsilikonowy

tak

Dane elektryczne

Napięcie zasilania [V]

60 AC/DC

Klasa ochrony

II

Maks. całkowity prąd obciążenia [A]

3

Warunki pracy

Temperatura otoczenia [°C]

-25...90

Temperatura w czasie pracy [°C]

-25...90

Temperatura składowania [°C]

-25...55

Wilgotność przechowywania [%]

10...100

Inne warunki klimatyczne przechowywania zgodnie z podaną klasą

1K22/ DIN 60721-3-1

Ochrona

IP 65; IP 67; IP 68; IP 69K

Dane mechaniczne

Waga [g]

76

Odlewany materiał obudowy

TPU

Materiał nakrętki

mosiądz, niklowany

Liczba portów rozdzielacza

2



Kable łączeniowy Y do zewnętrznego oświetlacza

YDOGHDB0MSS00,4HDBSTGH050MSS

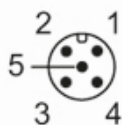
Możliwość stosowania z łańcuchami kablowymi	tak	
Możliwość stosowania z łańcuchami kablowymi	Promień zgięcia przy zastosowaniu łańcucha kablowego	min. 10 x średnica kabla
	Prędkość przesuwu	max. 3,3 m/s dla długości poziomej drogi przesuwu 5 m i max. przyspieszenia 5 m/s ²
	Cykle zginania	> 5 Mio.
	Odkształcenie przy skręcaniu	± 180 °/m

Uwagi

Uwagi	Zobacz notatkę techniczną w sekcji "Materiały do pobierania"
Sztuk w opakowaniu	1 szt.

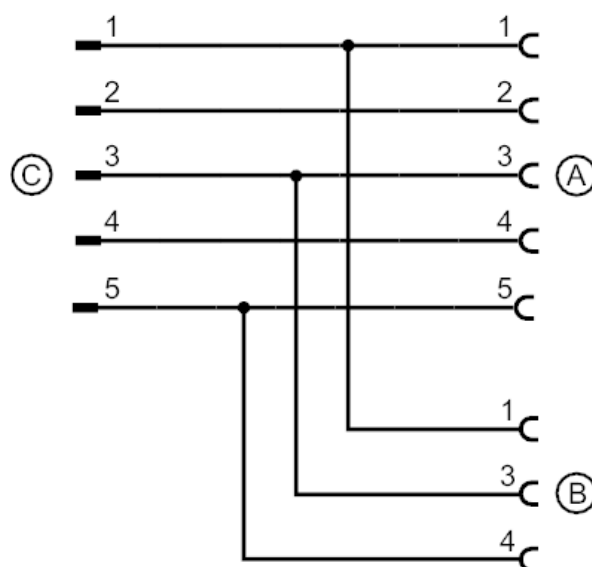
Połączenie elektryczne - wtyk C

Konektor: 1 x M12, prosty; kodowanie: A; Materiał obudowy: TPU, czarny; Nakrętka: mosiądz, niklowany; Styki: pozłacane; Moment dokręcający: 0,6...1,5 Nm; Proszę wziąć pod uwagę maksymalną wartość dla łączonych części!



Połączenie elektryczne

Podłączenie





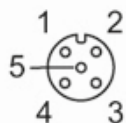
Kable łączeniowy Y do zewnętrznego oświetlacza

YDOGHDB0MSS00,4HDBSTGH050MSS

Połączenie elektryczne - Gniazdo A

Przewód: 0,4 m, PUR, Bezhalogenu, czarny, \varnothing 4,6 mm; 5 x 0,34 mm² (42 x \varnothing 0,1 mm)

Konektor: 1 x M12, prosty; kodowanie: A; Materiał obudowy: TPU, czarny; Nakrętka: mosiądz, niklowany; Moment dokręcający: 0,6...1,5 Nm; Proszę wziąć pod uwagę maksymalną wartość dla łączonych części!



Połączenie elektryczne - Gniazdo B

Przewód: 0,4 m, PUR, Bezhalogenu, czarny, \varnothing 4,3 mm; 3 x 0,34 mm² (42 x \varnothing 0,1 mm)

Konektor: 1 x M12, prosty; kodowanie: A; Materiał obudowy: TPU, czarny; Nakrętka: mosiądz, niklowany; Moment dokręcający: 0,6...1,5 Nm; Proszę wziąć pod uwagę maksymalną wartość dla łączonych części!

