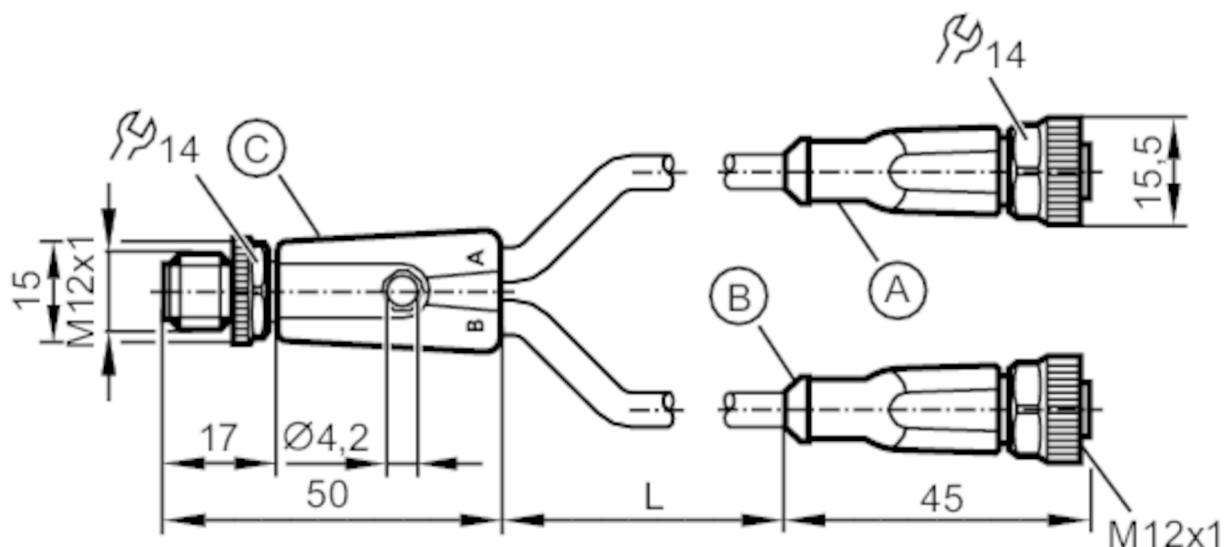


## Kabel rozdzielający Y do wyzwalania

YDOGHDB0MSS00,4HDBSTGH050MSS

Zobacz notatkę techniczną w sekcji "Materiały do pobierania"



## Aplikacja

Konstrukcja

bezsilikonowy; Bezhalogenu; styki połączone;  
możliwość stosowania z łańcuchami kablowymi

Bezsilikonowy

tak

## Dane elektryczne

Napięcie zasilania [V]

&lt; 60 AC/DC

Klasa ochrony

II

Maks. całkowity prąd obciążenia [A]

3

## Warunki pracy

Temperatura otoczenia [°C]

-25...90

Temperatura w czasie pracy [°C]

-25...90

Temperatura składowania [°C]

-25...55

Wilgotność przechowywania [%]

10...100

Inne warunki klimatyczne przechowywania zgodnie z podaną klasą

1K22/ DIN 60721-3-1

Ochrona

IP 65; IP 67; IP 68; IP 69K

## Dane mechaniczne

Waga [g]

74,6

Odlewany materiał obudowy

TPU

Materiał nakrętki

mosiądz, niklowany

Materiał uszczelnienia

Viton

# EVC847



## Kabel rozdzielający Y do wyzwalania

YDOGHDB0MSS00,4HDBSTGH050MSS

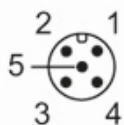
Liczba portów rozdzielacza	2	
Możliwość stosowania z łańcuchami kablowymi	tak	
Możliwość stosowania z łańcuchami kablowymi	Promień zgięcia przy zastosowaniu łańcucha kablowego Prędkość przesuwu Cykle zginania Odkształcenie przy skręcaniu	min. 10 x średnica kabla max. 3,3 m/s dla długości poziomej drogi przesuwu 5 m i max. przyspieszenia 5 m/s <sup>2</sup> > 5 Mio. ± 180 °/m

### Uwagi

Uwagi	Zobacz notatkę techniczną w sekcji "Materiały do pobierania"
Sztuk w opakowaniu	1 szt.

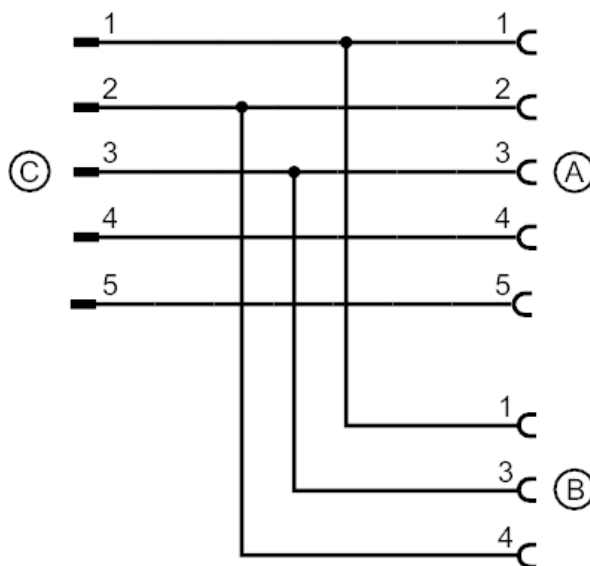
### Połączenie elektryczne - wtyk C

Konektor: 1 x M12, prosty; kodowanie: A; Materiał obudowy: TPU, czarny; Nakrętka: mosiądz, niklowany; Styki: pozłacane; Moment dokręcający: 0,6...1,5 Nm



### Połączenie elektryczne

#### Podłączenie





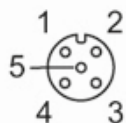
## Kabel rozdzielający Y do wyzwania

YDOGHDB0MSS00,4HDBSTGH050MSS

### Połączenie elektryczne - Gniazdo A

Przewód: 0,4 m, PUR, Bezhalogenu, czarny,  $\varnothing$  4,6 mm; 5 x 0,34 mm<sup>2</sup> (42 x  $\varnothing$  0,1 mm )

Konektor: 1 x M12, prosty; kodowanie: A; Materiał obudowy: TPU, czarny; Nakrętka: mosiądz, niklowany; uszczelnienie: Viton;  
Styki: pozłacane; Moment dokręcający: 0,6...1,5 Nm



### Połączenie elektryczne - Gniazdo B

Przewód: 0,4 m, PUR, Bezhalogenu, czarny,  $\varnothing$  4,3 mm; 3 x 0,34 mm<sup>2</sup> (42 x  $\varnothing$  0,1 mm )

Konektor: 1 x M12, prosty; kodowanie: A; Materiał obudowy: TPU, czarny; Nakrętka: mosiądz, niklowany; uszczelnienie: Viton;  
Styki: pozłacane; Moment dokręcający: 0,6...1,5 Nm

