

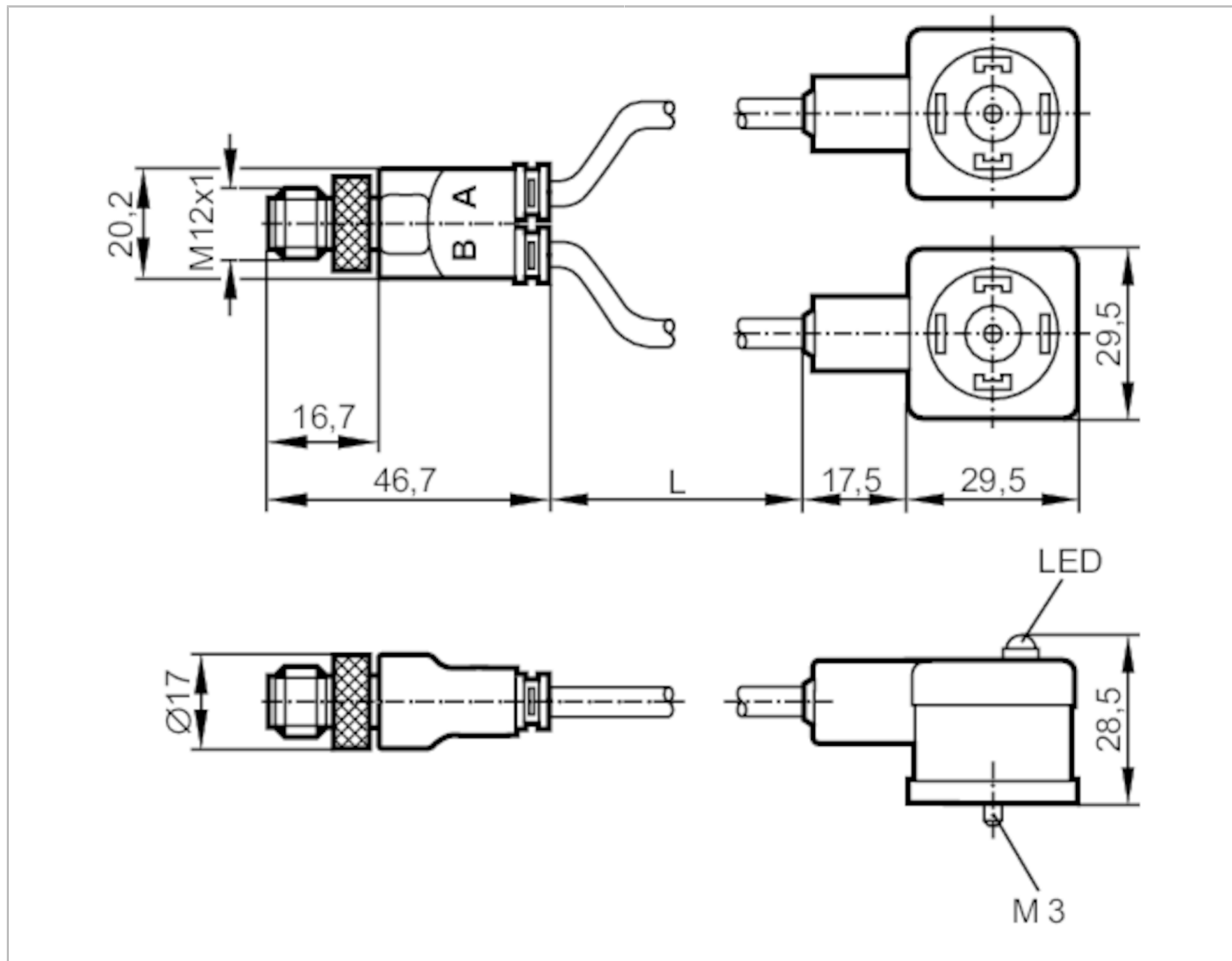
# E12068



## Rozgałęźnik typu Y ze wtykiem zaworowym

YVDA042--S0003A03STGH050MSS

Artykuł niedostępny



Aplikacja	
Konstrukcja	Bezhalogenu
Dane elektryczne	
Napięcie zasilania [V]	10...30 DC
Zabezpieczenie nadnapięciowe	tak; (VDR)
Warunki pracy	
Temperatura otoczenia [°C]	-25...90
Ochrona	IP 65
Dane mechaniczne	
Waga [g]	350,2
Materiał	TPU
Odlewany materiał obudowy	TPU

# E12068



## Rozgałęźnik typu Y ze wtykiem zaworowym

YVDAA042--S0003A03STGH050MSS

Materiał nakrętki	mosiądz, niklowany
-------------------	--------------------

### Wyświetlacze / elementy robocze

Wyświetlacz	Stan wyjścia	2 x LED, kolor żółty
-------------	--------------	----------------------

### Akcesoria

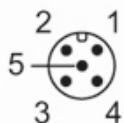
Dostarczane elementy	śruba
	powierzchnia do opisu

### Uwagi

Sztuk w opakowaniu	1 szt.
--------------------	--------

### Połączenie elektryczne - wtyk

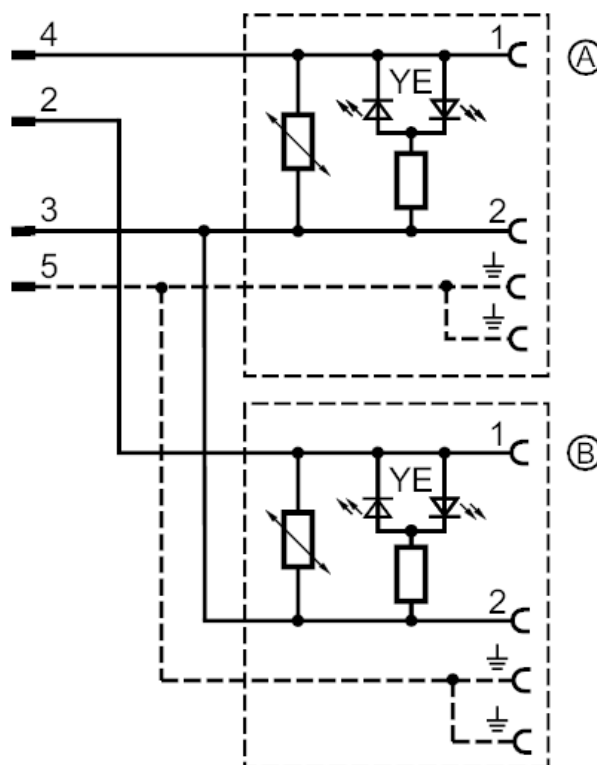
Konektor: 1 x M12, prosty; kodowanie: A; Materiał obudowy: TPU; Nakrętka: mosiądz, niklowany



### Połączenie elektryczne

Przewód: 3 m, PUR, Bezhalogenu, czarny, Ø 4,8 mm; 3 x 0,5 mm<sup>2</sup> (16 x Ø 0,2 mm)

### Podłączenie



# E12068



## Rozgałęźnik typu Y ze wtykiem zaworowym

YVDA042--S0003A03STGH050MSS

### Połączenie elektryczne - Gniazdo

Konektor: 2 x zawór typ A DIN, kątowy; Materiał obudowy: TPU; Nakrętka: mosiądz, niklowany

