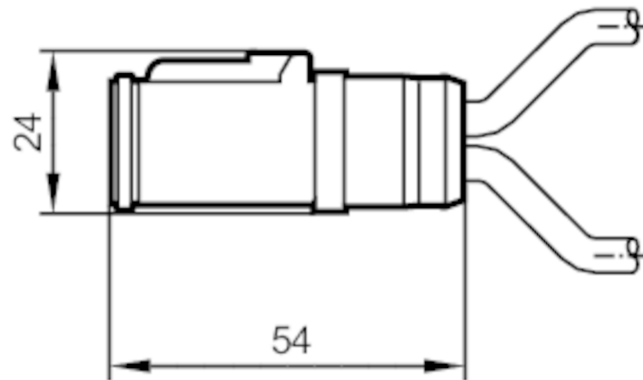




Przewód łączeniowy typu Y

YDOGS040PLS0002H02



Aplikacja	
Konstrukcja	bezsilikonowy; Bezhalogenu; możliwość stosowania z łańcuchami kablowymi
Bezsilikonowy	tak
Dane elektryczne	
Napięcie zasilania [V]	8...32 DC
Klasa ochrony	III
Maks. całkowity prąd obciążenia [A]	4
Warunki pracy	
Temperatura otoczenia [°C]	-40...85
Temperatura w czasie pracy [°C]	-20...85
Ochrona	IP 67; (z podłączoną wtyczką)
Dane mechaniczne	
Waga [g]	154,2
Wymiary [mm]	24 x 24 x 54
Materiał	PA
Liczba portów rozdzielacza	2
Możliwość stosowania z łańcuchami kablowymi	tak
Możliwość stosowania z łańcuchami kablowymi	Promień zgięcia przy zastosowaniu łańcucha kablowego min. 10 x średnica kabla
	Prędkość przesuwu max. 3,3 m/s dla długości poziomej drogi przesuwu 5 m i max. przyspieszenia 5 m/s ²
	Cykle zginania > 5 Mio.
	Odształcenie przy skręcaniu ± 180 °/m

E12553



Przewód łączeniowy typu Y

YDOGS040PLS0002H02

Uwagi

Sztuk w opakowaniu

2 szt.

Połączenie elektryczne

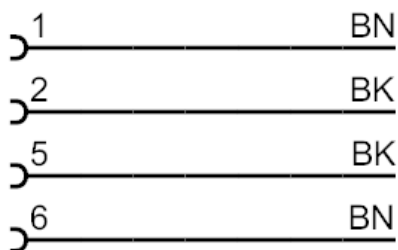
Przewód: 2 m, PUR, Bezhalogenu, czarny, Ø 5,4 mm; 2 x 0,50 mm² (28 x Ø 0,15 mm)

Połączenie elektryczne - Gniazdo

Konektor: 1 x konektor DEUTSCH, prosty; Styki: niklowany



Podłączenie



BK =
BN =

Kolory żył :
czarny
brązowy