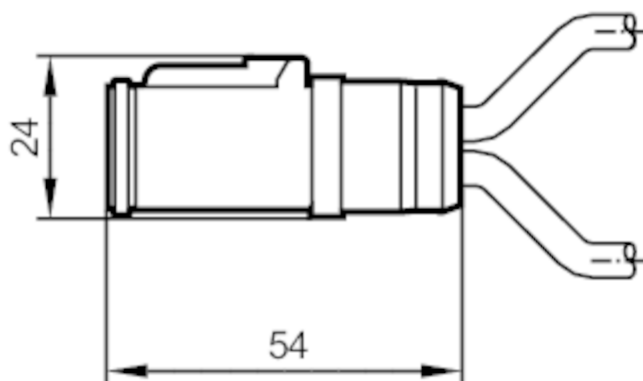


E12547



Przewód łączeniowy typu Y

YDOGS030PLS0002H03



Aplikacja

Konstrukcja	bezsilikonowy; Bezhalogenu; możliwość stosowania z łańcuchami kablowymi
Bezsilikonowy	tak

Dane elektryczne

Napięcie zasilania [V]	8...32 DC
Klasa ochrony	III
Maks. całkowity prąd obciążenia [A]	4

Warunki pracy

Temperatura otoczenia [°C]	-40...85
Temperatura w czasie pracy [°C]	-20...85
Ochrona	IP 67; (z podłączoną wtyczką)

Dane mechaniczne

Waga [g]	132,83
Wymiary [mm]	24 x 24 x 54
Materiał	PA
Liczba portów rozdzielacza	2
Możliwość stosowania z łańcuchami kablowymi	tak
Możliwość stosowania z łańcuchami kablowymi	Promień zgięcia przy zastosowaniu łańcucha kablowego min. 10 x średnica kabla
	Prędkość przesuwu max. 3,3 m/s dla długości poziomej drogi przesuwu 5 m i max. przyspieszenia 5 m/s ²
	Cykle zginania > 5 Mio.
	Odształcenie przy skręcaniu ± 180 °/m

E12547



Przewód łączeniowy typu Y

YDOGS030PLS0002H03

Uwagi

Sztuk w opakowaniu

1 szt.

Połączenie elektryczne - 1-2-3

Przewód: 2 m, PUR, Bezhalogenu, czarny, Ø 5,4 mm; 3 x 0,50 mm² (28 x Ø 0,15 mm)

Połączenie elektryczne - 4-5-6

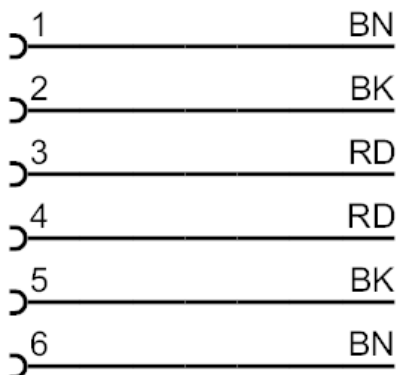
Przewód: 2 m, PUR, Bezhalogenu, czarny, Ø 5,4 mm; 3 x 0,50 mm² (28 x Ø 0,15 mm)

Połączenie elektryczne - Gniazdo

Konektor: 1 x konektor DEUTSCH, prosty; Styki: niklowany; Moment dokręcający: 0,6...1,5 Nm



Podłączenie



BK = Kolory żył :
 czarny
BN = brązowy
RD = kolor czerwony