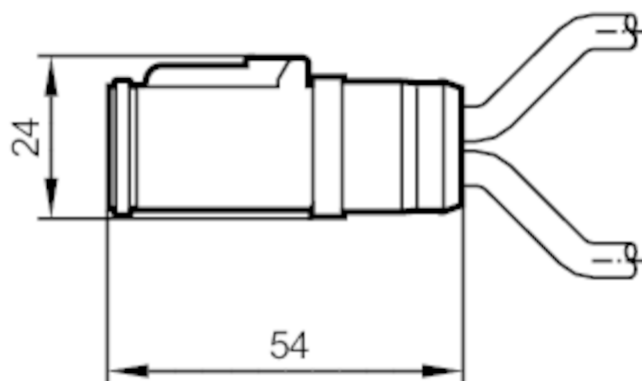


E12546



Przewód łączeniowy typu Y

YDOGS030PLS0001H03



Aplikacja

| | |
|---------------|---|
| Konstrukcja | bezsilikonowy; Bezhalogenu; możliwość stosowania z łańcuchami kablowymi |
| Bezsilikonowy | tak |

Dane elektryczne

| | |
|-------------------------------------|-----------|
| Napięcie zasilania [V] | 8...32 DC |
| Klasa ochrony | III |
| Maks. całkowity prąd obciążenia [A] | 4 |

Warunki pracy

| | |
|---------------------------------|-------------------------------|
| Temperatura otoczenia [°C] | -40...85 |
| Temperatura w czasie pracy [°C] | -20...85 |
| Ochrona | IP 67; (z podłączoną wtyczką) |

Dane mechaniczne

| | |
|---|---|
| Waga [g] | 84,5 |
| Wymiary [mm] | 24 x 24 x 54 |
| Materiał | PA |
| Liczba portów rozdzielacza | 2 |
| Możliwość stosowania z łańcuchami kablowymi | tak |
| Możliwość stosowania z łańcuchami kablowymi | Promień zgięcia przy zastosowaniu łańcucha kablowego min. 10 x średnica kabla |
| | Prędkość przesuwu max. 3,3 m/s dla długości poziomej drogi przesuwu 5 m i max. przyspieszenia 5 m/s ² |
| | Cykle zginania > 5 Mio. |
| | Odształcenie przy skręcaniu ± 180 °/m |

E12546



Przewód łączeniowy typu Y

YDOGS030PLS0001H03

Uwagi

Sztuk w opakowaniu

1 szt.

Połączenie elektryczne - 1-2-3

Przewód: 1 m, PUR, Bezhalogenu, czarny, Ø 5,4 mm; 3 x 0,50 mm² (28 x Ø 0,15 mm)

Połączenie elektryczne - 4-5-6

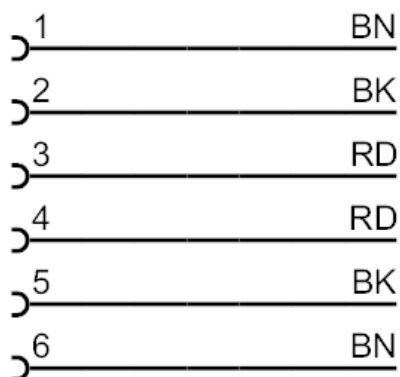
Przewód: 1 m, PUR, Bezhalogenu, czarny, Ø 5,4 mm; 3 x 0,50 mm² (28 x Ø 0,15 mm)

Połączenie elektryczne - Gniazdo

Konektor: 1 x konektor DEUTSCH, prosty; Styki: niklowany; Moment dokręcający: 0,6...1,5 Nm



Podłączenie



BK = Kolory żył :
 czarny
BN = brązowy
RD = kolor czerwony