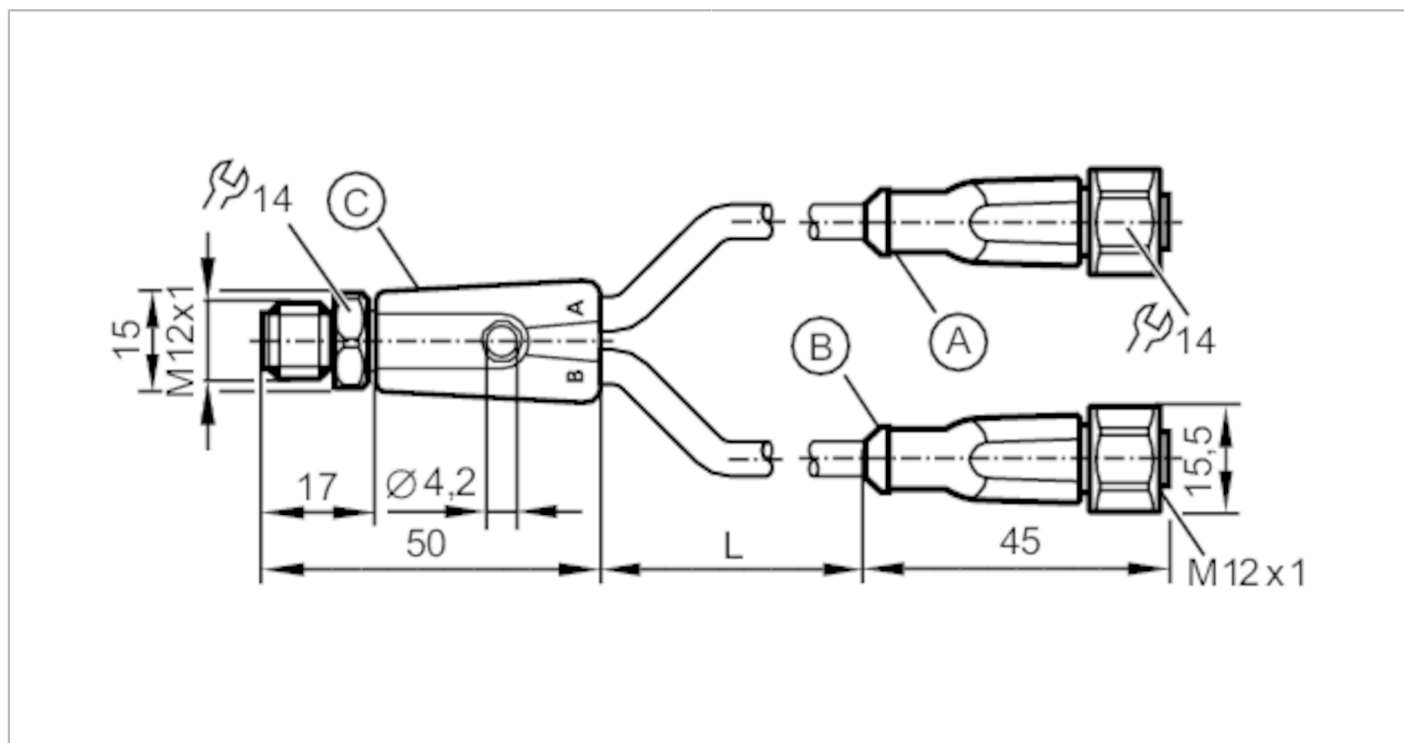


EVM093



Przewód łączeniowy typu Y

YDOGH040VAS0002H04STGH040VAS



Aplikacja

Konstrukcja	bezsilikonowy; Bezhalogenu; styki połączone; możliwość stosowania z łańcuchami kablowymi
Aplikacja	Do zastosowań w szczególnie trudnym otoczeniu
Bezsilikonowy	tak

Dane elektryczne

Napięcie zasilania [V]	< 60 AC/DC
Klasa ochrony	II
Maks. całkowity prąd obciążenia [A]	4

Warunki pracy

Temperatura otoczenia [°C]	-40...90
Temperatura w czasie pracy [°C]	-25...90
Temperatura składowania [°C]	-25...55
Wilgotność przechowywania [%]	10...100
Inne warunki klimatyczne przechowywania zgodnie z podaną klasą	1K22/ DIN 60721-3-1
Ochrona	IP 65; IP 67; IP 68; IP 69K

Testy / dopuszczenia

Odporność na wibracje	EN 60068-2-6 Fc	20 g (10...3000 Hz) / -20 °C / 50 °C 50 cykli przemiatania częstotliwości, 1 oktawa na minutę, w 3 osiach
Odporność na wstrząsy	EN 60068-2-27 Ea	100 g 11 ms połowy sinusoidy; 6 uderzeń w każdym kierunku wzdłuż 3 osi współrzędnych / -40 °C / 85 °C



Przewód łączeniowy typu Y

YDOGH040VAS0002H04STGH040VAS

Próba udarowa ciągła	EN 60068-2-29 Eb	40 g 6 ms; 4000 uderzeń każdy w każdym kierunku 3 osi współrzędnych / -20 °C / 50 °C
Próba szybkiej zmiany temperatury	EN 60068-2-14 Na	TA = -40°C; TB = 85°C; t1 = 30 min; t2 = < 10 s 50 cykli
Próba natrysku solanki	EN 60068-2-52 Kb	poziom rygoru 5 (4 cykle testowe)

Dane mechaniczne

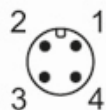
Waga [g]	175,8	
Odlewany materiał obudowy	TPU	
Materiał nakrętki	stal nierdzewna (1.4404 / 316L)	
Materiał uszczelnienia	FKM	
Możliwość stosowania z łańcuchami kablowymi	tak	
Możliwość stosowania z łańcuchami kablowymi	Promień zgięcia przy zastosowaniu łańcucha kablowego	min. 10 x średnica kabla
	Prędkość przesuwu	max. 3,3 m/s dla długości poziomej drogi przesuwu 5 m i max. przyspieszenia 5 m/s ²
	Cykle zginania	> 5 Mio.
	Odkształcenie przy skręcaniu	± 180 °/m

Uwagi

Sztuk w opakowaniu	1 szt.
--------------------	--------

Połączenie elektryczne - wtyk C

Konektor: 1 x M12, prosty; kodowanie: A; Materiał obudowy: TPU, kolor pomarańczowy; Nakrętka: stal nierdzewna (1.4404 / 316L); Styki: pozłacane; Moment dokręcający: 0,6...1,5 Nm



EVM093



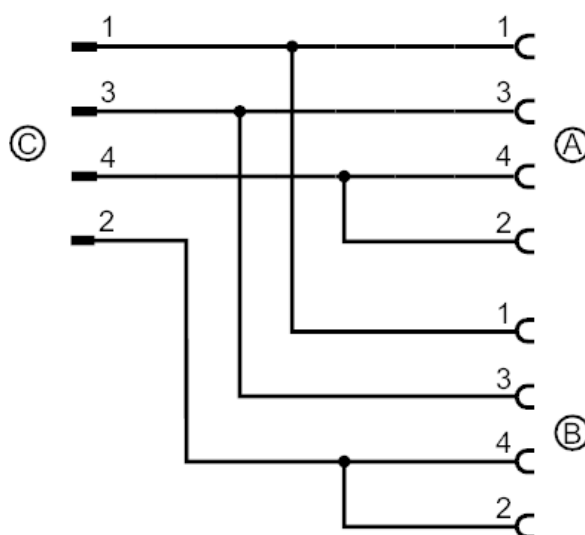
Przewód łączeniowy typu Y

YDOGH040VAS0002H04STGH040VAS

Połączenie elektryczne

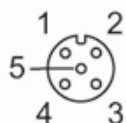
Przewód: 2 m, PUR, Bezhalogenu, czarny, Ø 4,9 mm; 4 x 0,34 mm² (42 x Ø 0,1 mm)

Podłączenie



Połączenie elektryczne - Gniazdo A

Konektor: 1 x M12, prosty; kodowanie: A; Materiał obudowy: TPU, kolor pomarańczowy; Nakrętka: stal nierdzewna (1.4404 / 316L); uszczelnienie: FKM; Styki: pozłacane; Moment dokręcający: 0,6...1,5 Nm



Połączenie elektryczne - Gniazdo B

Konektor: 1 x M12, prosty; kodowanie: A; Materiał obudowy: TPU, kolor pomarańczowy; Nakrętka: stal nierdzewna (1.4404 / 316L); uszczelnienie: FKM; Styki: pozłacane; Moment dokręcający: 0,6...1,5 Nm

