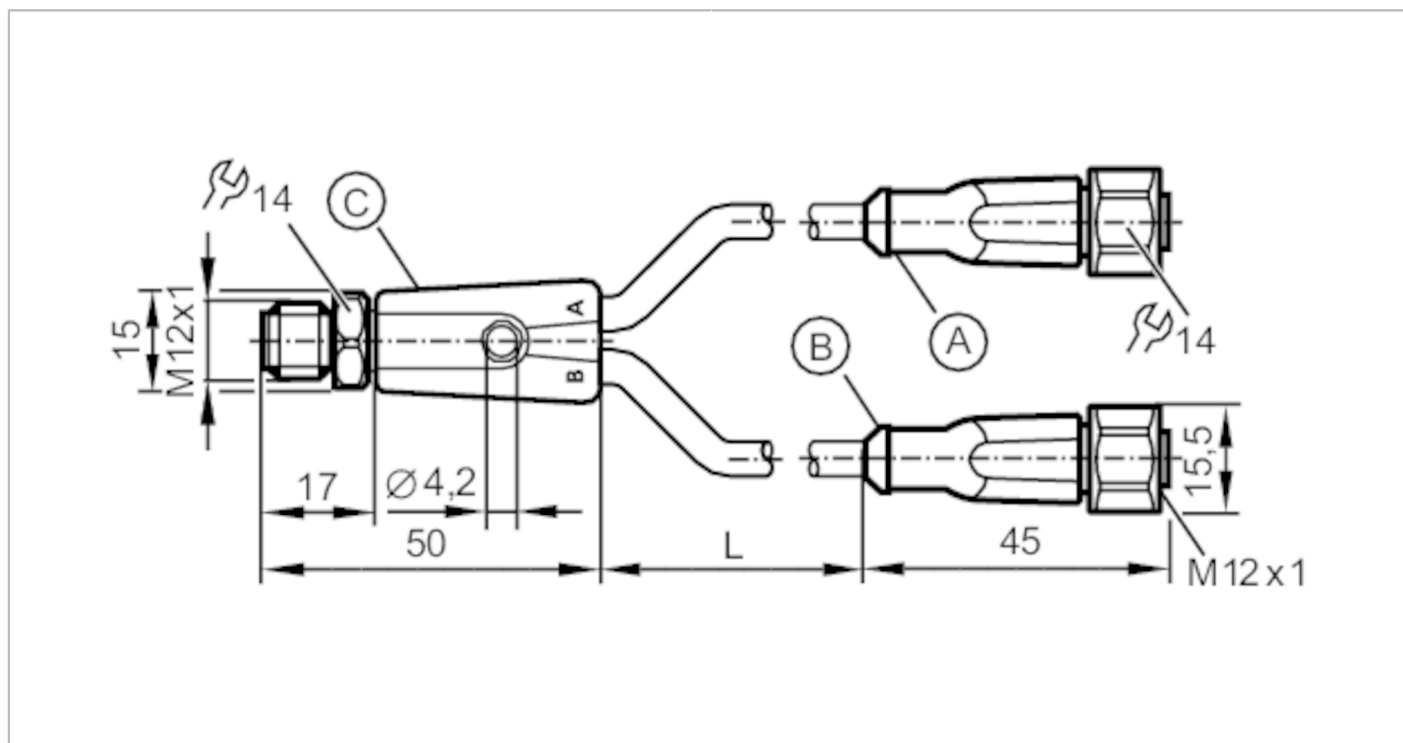


EVM063



Przewód łączeniowy typu Y

YDOGHX0VASXXXXHXXSTGH050VAS



Aplikacja		
Konstrukcja		bezsilikonowy; Bezhalogenu; styki połączone; możliwość stosowania z łańcuchami kablowymi
Bezsilikonowy		tak
Dane elektryczne		
Napięcie zasilania [V]		< 60 AC/DC
Klasa ochrony		II
Maks. całkowity prąd obciążenia [A]		4
Warunki pracy		
Temperatura otoczenia [°C]		-25...90
Uwaga dot. temperatury otoczenia		cULus: ...75 °C
Temperatura w czasie pracy [°C]		-25...90
Uwaga dot. temperatury otoczenia		cULus: ...75 °C
Temperatura składowania [°C]		-25...55
Wilgotność przechowywania [%]		10...100
Inne warunki klimatyczne przechowywania zgodnie z podaną klasą		1K22/ DIN 60721-3-1
Ochrona		IP 65; IP 67; IP 68; IP 69K
Testy / dopuszczenia		
Odporność na wibracje	EN 60068-2-6 Fc	20 g (10...3000 Hz) / -20 °C / 50 °C 50 cykli przemiatań częstotliwości, 1 oktawa na minutę, w 3 osiach

EVM063



Przewód łączeniowy typu Y

YDOGHXX0VASXXXHXHXXSTGH050VAS

Odporność na wstrząsy	EN 60068-2-27 Ea	100 g 11 ms połowy sinusoidy; 6 uderzeń w każdym kierunku wzdłuż 3 osi współrzędnych / -40 °C / 85 °C
Próba udarowa ciągła	EN 60068-2-29 Eb	40 g 6 ms; 4000 uderzeń każdy w każdym kierunku 3 osi współrzędnych / -20 °C / 50 °C
Próba szybkiej zmiany temperatury	EN 60068-2-14 Na	TA = -40°C; TB = 85°C; t1 = 30 min; t2 = < 10 s 50 cykli
Próba natrysku solanki	EN 60068-2-52 Kb	poziom rygoru 5 (4 cykle testowe)

Dane mechaniczne

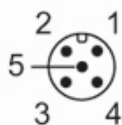
Waga [g]	53,5	
Odlewany materiał obudowy	TPU	
Materiał nakrętki	stal nierdzewna (1.4404 / 316L)	
Materiał uszczelnienia	FKM	
Liczba portów rozdzielacza	2	
Możliwość stosowania z łańcuchami kablowymi	tak	
Możliwość stosowania z łańcuchami kablowymi	Promień zgięcia przy zastosowaniu łańcucha kablowego Prędkość przesuwu Cykle zginania Odkształcenie przy skręcaniu	min. 10 x średnica kabla max. 3,3 m/s dla długości poziomej drogi przesuwu 5 m i max. przyspieszenia 5 m/s ² > 5 Mio. ± 180 °/m

Uwagi

Uwagi	bez tulejek oznacznikowych
Sztuk w opakowaniu	1 szt.

Połączenie elektryczne - wtyk C

Konektor: 1 x M12, prosty; kodowanie: A; Materiał obudowy: TPU, kolor pomarańczowy; Nakrętka: stal nierdzewna (1.4404 / 316L); Styki: pozłacane; Moment dokręcający: 0,6...1,5 Nm

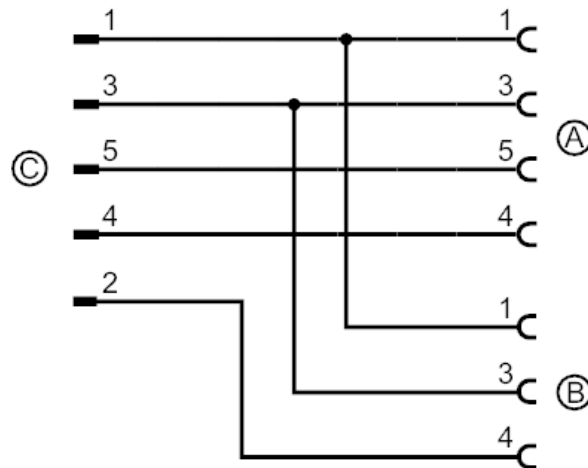




Przewód łączeniowy typu Y

YDOGHXX0VASXXXHXSTGH050VAS

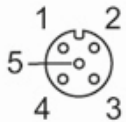
Podłączenie



Połączenie elektryczne - Gniazdo A

Przewód: 0,12 m, PUR, Bezhalogenu, czarny, \varnothing 4,9 mm; 4 x 0,34 mm² (42 x \varnothing 0,1 mm)

Konektor: 1 x M12, prosty; kodowanie: A; Materiał obudowy: TPU, kolor pomarańczowy; Nakrętka: stal nierdzewna (1.4404 / 316L); uszczelnienie: FKM; Styki: pozłacane; Moment dokręcający: 0,6...1,5 Nm



Połączenie elektryczne - Gniazdo B

Przewód: 0,15 m, PUR, Bezhalogenu, czarny, \varnothing 4,9 mm; 3 x 0,34 mm² (42 x \varnothing 0,1 mm)

Konektor: 1 x M12, prosty; kodowanie: A; Materiał obudowy: TPU, kolor pomarańczowy; Nakrętka: stal nierdzewna (1.4404 / 316L); uszczelnienie: FKM; Styki: pozłacane; Moment dokręcający: 0,6...1,5 Nm

