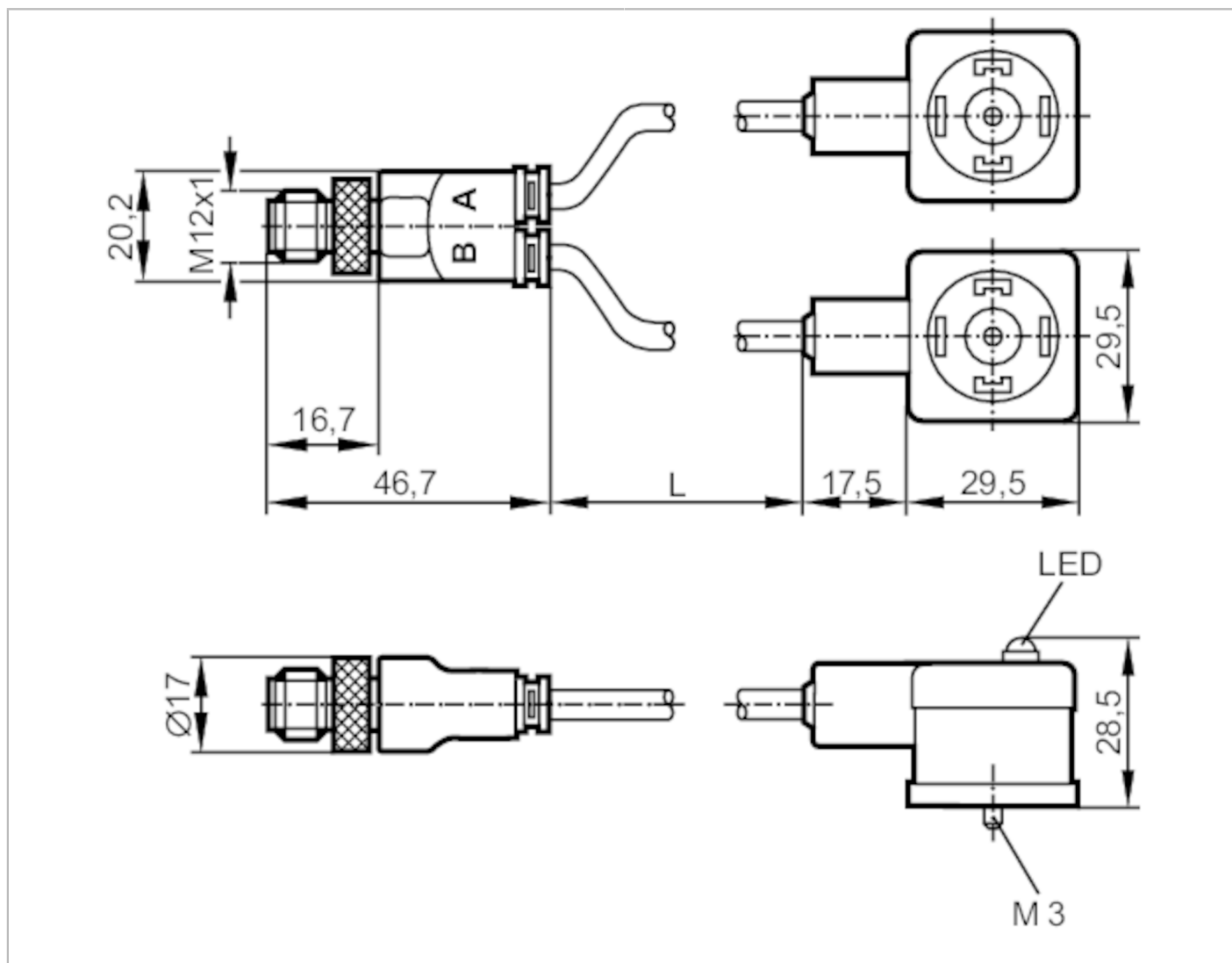


E70203



Rozgałęźnik typu Y ze wtykiem zaworowym

YVDA042--S0001H03STGH050MSS



Aplikacja	
Konstrukcja	Bezhalogenu
Dane elektryczne	
Napięcie zasilania [V]	10...30 DC
Zabezpieczenie nadnapięciowe	tak; (VDR)
Warunki pracy	
Temperatura otoczenia [°C]	-25...90
Ochrona	IP 65
Dane mechaniczne	
Waga [g]	183,5
Materiał	TPU
Odlewany materiał obudowy	TPU
Materiał nakrętki	mosiądz, niklowany

E70203

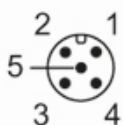


Rozgałęźnik typu Y ze wtykiem zaworowym

YVDAA042--S0001H03STGH050MSS

Wyświetlacze / elementy robocze		
Wyświetlacz	Stan wyjścia	2 x LED, kolor żółty
Akcesoria		
Dostarczane elementy	śruba powierzchnia do opisu	
Uwagi		
Sztuk w opakowaniu	1 szt.	
Połączenie elektryczne - wtyk		

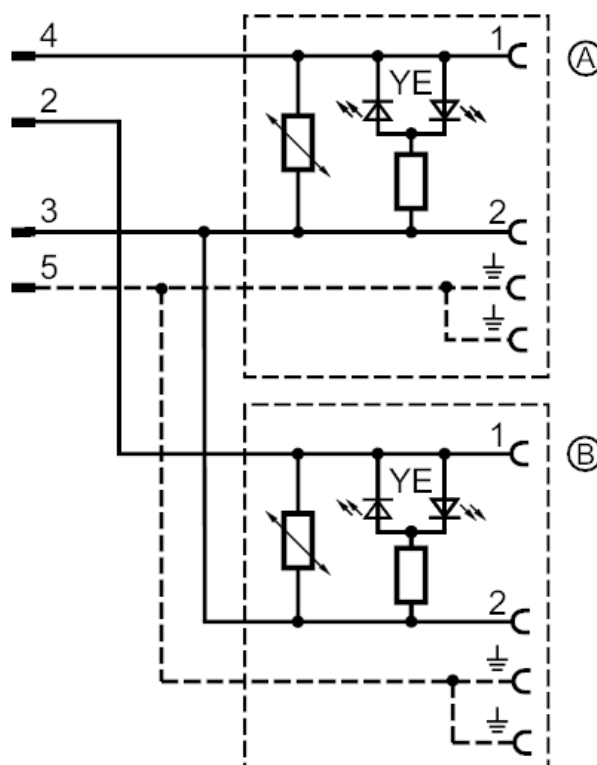
Konektor: 1 x M12, prosty; kodowanie: A; Materiał obudowy: TPU; Nakrętka: mosiądz, niklowany



Połączenie elektryczne

Przewód: 1 m, PUR, Bezhalogenu, czarny, Ø 4,8 mm; 3 x 0,5 mm² (16 x Ø 0,2 mm)

Podłączenie



E70203



Rozgałęźnik typu Y ze wtykiem zaworowym

YVDAA042--S0001H03STGH050MSS

Połączenie elektryczne - Gniazdo

Konektor: 2 x zawór typ A DIN, kątowy; Materiał obudowy: TPU; Nakrętka: mosiądz, niklowany

