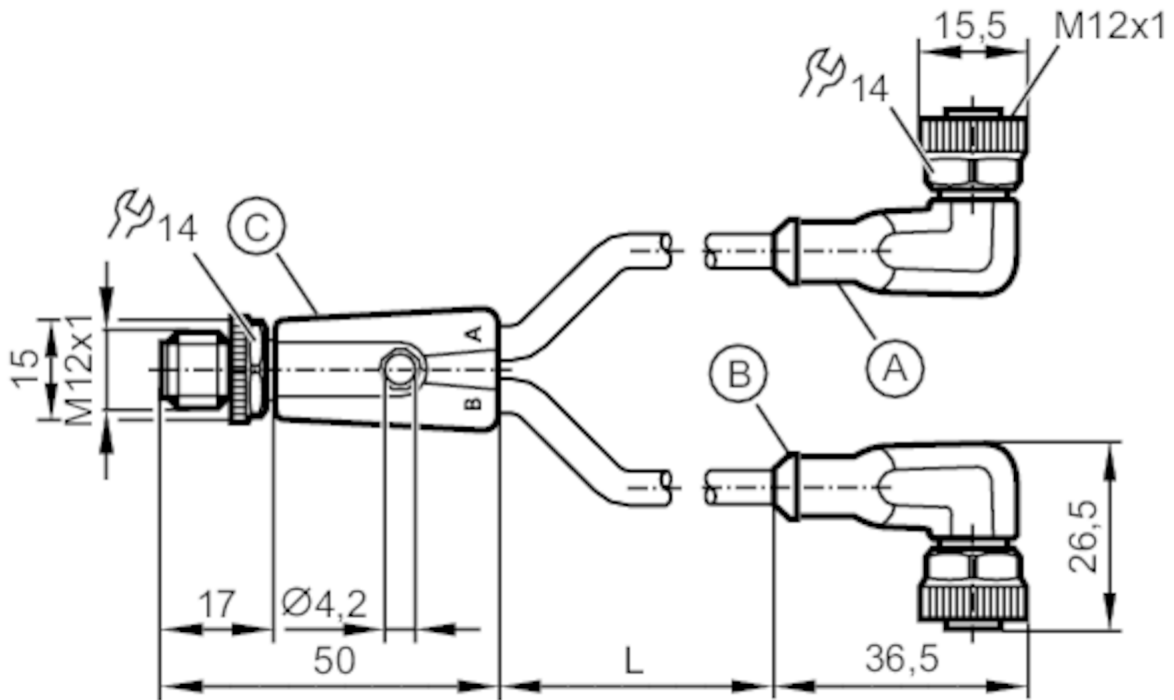




Przewód łączeniowy typu Y

YDOAH040MSS0007H04STGH040MSS

Zobacz notatkę techniczną w sekcji "Materiały do pobierania"



- A - kabel wejściowy szary
- C - kabel wejściowy szary
- B - kabel octavis czarny
- C - kabel octavis czarny



Aplikacja

Konstrukcja

bezsilikonowy; Bezhalogenu; styki pozłacane;
możliwość stosowania z łańcuchami kablowymi

Bezsilikonowy

tak

Dane elektryczne

Napięcie zasilania [V]

< 60 AC/DC

Klasa ochrony

II

Maks. całkowity prąd obciążenia [A]

4

Warunki pracy

Temperatura otoczenia [°C]

-25...90

Uwaga dot. temperatury otoczenia

cULus: ...75

Temperatura w czasie pracy [°C]

-25...90

Uwaga dot. temperatury otoczenia

cULus: ...75

Temperatura składowania [°C]

-25...55

Wilgotność przechowywania [%]

10...100

Inne warunki klimatyczne przechowywania zgodnie z podaną klasą

1K22/ DIN 60721-3-1



Przewód łączeniowy typu Y

YDOAH040MSS0007H04STGH040MSS

Ochrona	IP 65; IP 67; IP 68; IP 69K
---------	-----------------------------

Dane mechaniczne

Waga [g]	478,2	
Odlewany materiał obudowy	TPU	
Materiał nakrętki	mosiądz, niklowany	
Materiał uszczelnienia	FKM	
Liczba portów rozdzielacza	2	
Możliwość stosowania z łańcuchami kablowymi	tak	
Możliwość stosowania z łańcuchami kablowymi	Promień zgięcia przy zastosowaniu łańcucha kablowego	min. 10 x średnica kabla
	Prędkość przesuwu	max. 3,3 m/s dla długości poziomej drogi przesuwu 5 m i max. przyspieszenia 5 m/s ²
	Cykle zginania	> 5 Mio.
	Odkształcenie przy skręcaniu	± 180 °/m

Uwagi

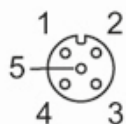
Uwagi	Zobacz notatkę techniczną w sekcji "Materiały do pobierania"
Sztuk w opakowaniu	1 szt.

Połączenie elektryczne

Przewód: 7 m, PUR, Bezhalogenu, czarny, Ø 4,3 mm; 4 x 0,34 mm² (42 x Ø 0,1 mm)

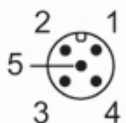
Połączenie elektryczne - Gniazdo

Konektor: 2 x M12, kątowy; kodowanie: A; Materiał obudowy: TPU, kolor pomarańczowy; Nakrętka: mosiądz, niklowany; uszczelnienie: FKM; Styki: pozłacane; Moment dokręcający: 0,6...1,5 Nm



Połączenie elektryczne - wtyk

Konektor: 1 x M12, prosty; kodowanie: A; Materiał obudowy: TPU, kolor pomarańczowy; Nakrętka: mosiądz, niklowany; Styki: pozłacane; Moment dokręcający: 0,6...1,5 Nm

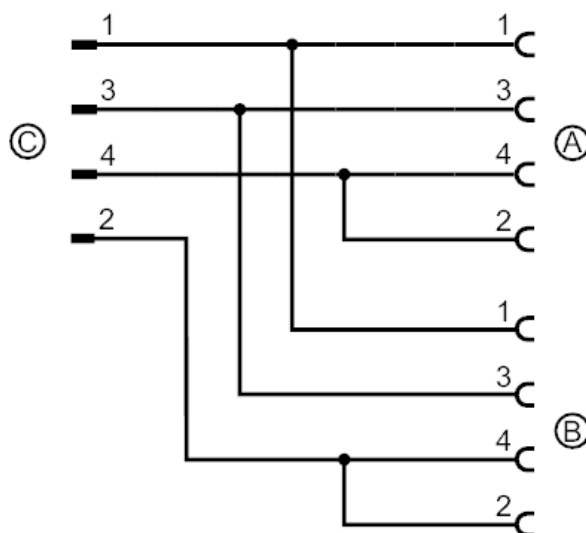




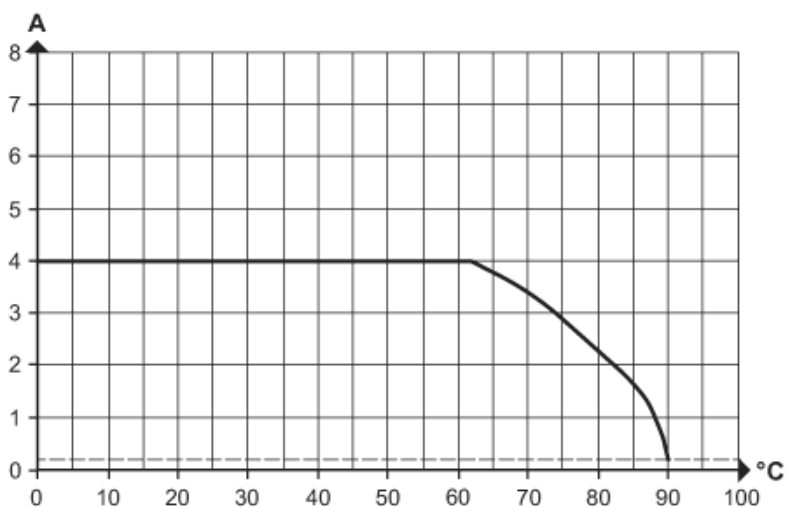
Przewód łączeniowy typu Y

YDOAH040MSS0007H04STGH040MSS

Podłączenie



diagramy i wykresy



Obniżanie wartości $I_{max} * 0,8$ DIN EN 60512-5-2

X Temperatura otoczenia [°C]

Y Prąd [A]