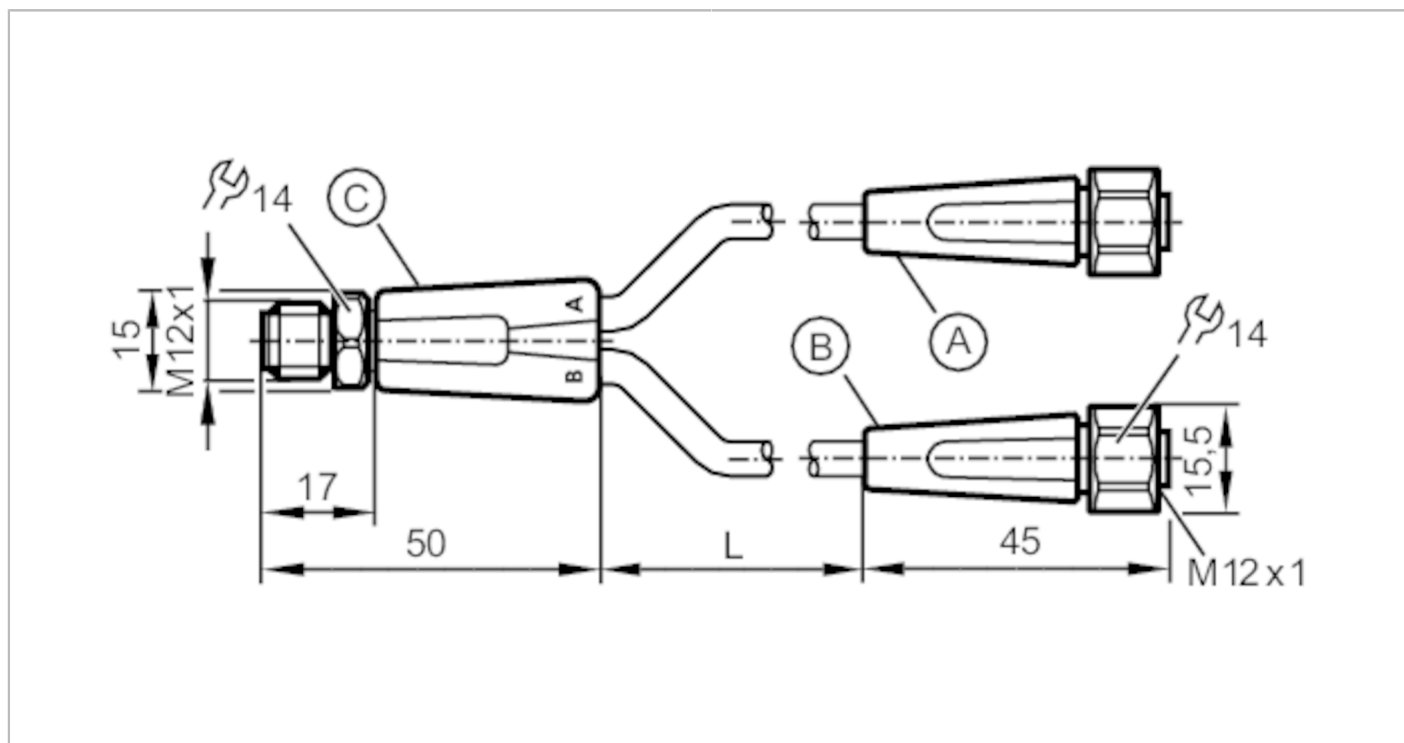




Przewód łączeniowy typu Y

YDOGH040VAS0005E04STGH050VAS



Aplikacja	
Konstrukcja	bezsilikonowy; styki pozłacane; możliwość stosowania z łańcuchami kablowymi
Aplikacja	strefy aseptyczne i wilgotne w przemyśle spożywczym
Bezsilikonowy	tak
Dane elektryczne	
Napięcie zasilania [V]	< 60 AC/DC
Klasa ochrony	II
Maks. całkowity prąd obciążenia [A]	4
Całkowita obciążalność prądowa (UL) [A]	3
Warunki pracy	
Temperatura otoczenia [°C]	-25...100
Uwaga dot. temperatury otoczenia	cULus: ...50
Temperatura w czasie pracy [°C]	5...100
Uwaga dot. temperatury otoczenia	cULus: ...50
Temperatura składowania [°C]	-25...55
Wilgotność przechowywania [%]	10...100
Inne warunki klimatyczne przechowywania zgodnie z podaną klasą	1K22/ DIN 60721-3-1
Ochrona	IP 65; IP 67; IP 68; IP 69K



Przewód łączeniowy typu Y

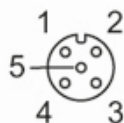
YDOGH040VAS0005E04STGH050VAS

Dane mechaniczne	
Waga [g]	411,3
Odlewany materiał obudowy	PVC
Materiał nakrętki	stal nierdzewna (1.4404 / 316L)
Materiał uszczelnienia	EPDM
Liczba portów rozdzielacza	2
Możliwość stosowania z łańcuchami kablowymi	tak
Możliwość stosowania z łańcuchami kablowymi	Promień zgięcia przy zastosowaniu łańcucha kablowego Prędkość przesuwu Cykle zginania Odkształcenie przy skręcaniu
	min. 10 x średnica kabla
	max. 3,3 m/s dla długości poziomej drogi przesuwu 5 m i max. przyspieszenia 5 m/s ²
	> 1 Mio.
	± 180 °/m

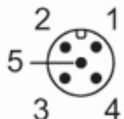
Uwagi	
Sztuk w opakowaniu	1 szt.

Połączenie elektryczne	
Przewód: 5 m, PVC, kolor pomarańczowy, Ø 4,9 mm; 4 x 0,34 mm ² (42 x Ø 0,1 mm)	

Połączenie elektryczne - Gniazdo	
Konektor: 2 x M12, prosty; kodowanie: A; Materiał obudowy: PVC, kolor pomarańczowy; Nakrętka: stal nierdzewna (1.4404 / 316L); uszczelnienie: EPDM; Styki: połączane; Moment dokręcający: 0,6...1,5 Nm	



Połączenie elektryczne - wtyk	
Konektor: 1 x M12, prosty; kodowanie: A; Materiał obudowy: PVC, kolor pomarańczowy; Nakrętka: stal nierdzewna (1.4404 / 316L); Styki: połączane; Moment dokręcający: 0,6...1,5 Nm	





Przewód łączeniowy typu Y

YDOGH040VAS0005E04STGH050VAS

Podłączenie

