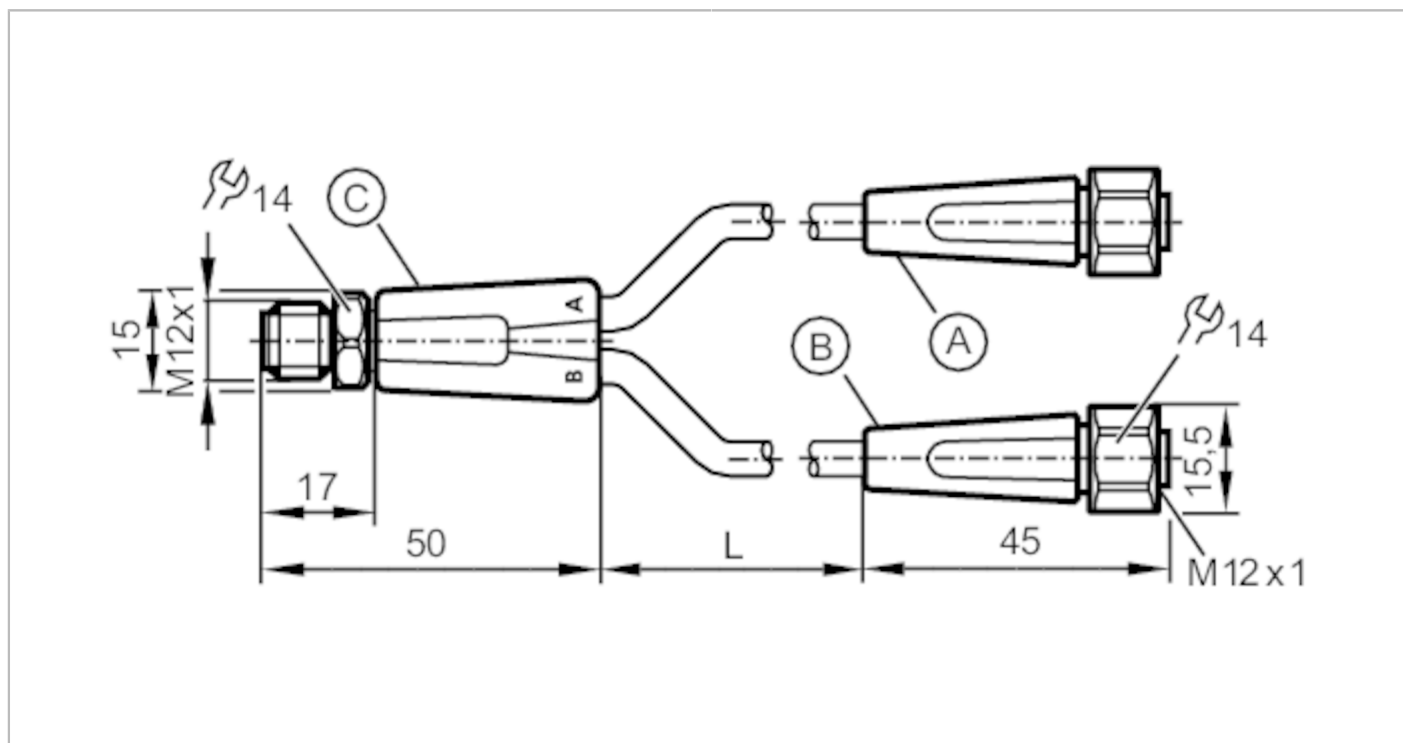


Przewód łączeniowy typu Y

YDOGH040VAS00,3E04STGH050VAS



| Aplikacja | |
|--|---|
| Konstrukcja | bezsilikonowy; styki pozłacane; możliwość stosowania z łańcuchami kablowymi |
| Aplikacja | strefy aseptyczne i wilgotne w przemyśle spożywczym |
| Bezsilikonowy | tak |
| Dane elektryczne | |
| Napięcie zasilania [V] | < 60 AC/DC |
| Klasa ochrony | II |
| Maks. całkowity prąd obciążenia [A] | 4 |
| Całkowita obciążalność prądowa (UL) [A] | 3 |
| Warunki pracy | |
| Temperatura otoczenia [°C] | -25...100 |
| Uwaga dot. temperatury otoczenia | cULus: ...50 |
| Temperatura w czasie pracy [°C] | 5...100 |
| Uwaga dot. temperatury otoczenia | cULus: ...50 |
| Temperatura składowania [°C] | -25...55 |
| Wilgotność przechowywania [%] | 10...100 |
| Inne warunki klimatyczne przechowywania zgodnie z podaną klasą | 1K22/ DIN 60721-3-1 |
| Ochrona | IP 65; IP 67; IP 68; IP 69K |



Przewód łączeniowy typu Y

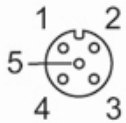
YDOGH040VAS00,3E04STGH050VAS

| Dane mechaniczne | |
|---|---|
| Waga [g] | 67 |
| Odlewany materiał obudowy | PVC |
| Materiał nakrętki | stal nierdzewna (1.4404 / 316L) |
| Materiał uszczelnienia | EPDM |
| Liczba portów rozdzielacza | 2 |
| Możliwość stosowania z łańcuchami kablowymi | tak |
| Możliwość stosowania z łańcuchami kablowymi | Promień zgięcia przy zastosowaniu łańcucha kablowego Prędkość przesuwu Cykle zginania Odkształcenie przy skręcaniu |
| | min. 10 x średnica kabla |
| | max. 3,3 m/s dla długości poziomej drogi przesuwu 5 m i max. przyspieszenia 5 m/s ² |
| | > 1 Mio. |
| | ± 180 °/m |

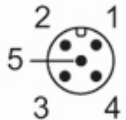
| Uwagi | |
|--------------------|--------|
| Sztuk w opakowaniu | 1 szt. |

| Połączenie elektryczne | |
|---|--|
| Przewód: 0,3 m, PVC, kolor pomarańczowy, Ø 4,9 mm; 4 x 0,34 mm ² | |

| Połączenie elektryczne - Gniazdo | |
|--|--|
| Konektor: 2 x M12, prosty; kodowanie: A; Materiał obudowy: PVC, kolor pomarańczowy; Nakrętka: stal nierdzewna (1.4404 / 316L); uszczelnienie: EPDM; Styki: połączane; Moment dokręcający: 0,6...1,5 Nm | |



| Połączenie elektryczne - wtyk | |
|---|--|
| Konektor: 1 x M12, prosty; kodowanie: A; Materiał obudowy: PVC, kolor pomarańczowy; Nakrętka: stal nierdzewna (1.4404 / 316L); Styki: połączane; Moment dokręcający: 0,6...1,5 Nm | |





Przewód łączeniowy typu Y

YDOGH040VAS00,3E04STGH050VAS

Podłączenie

