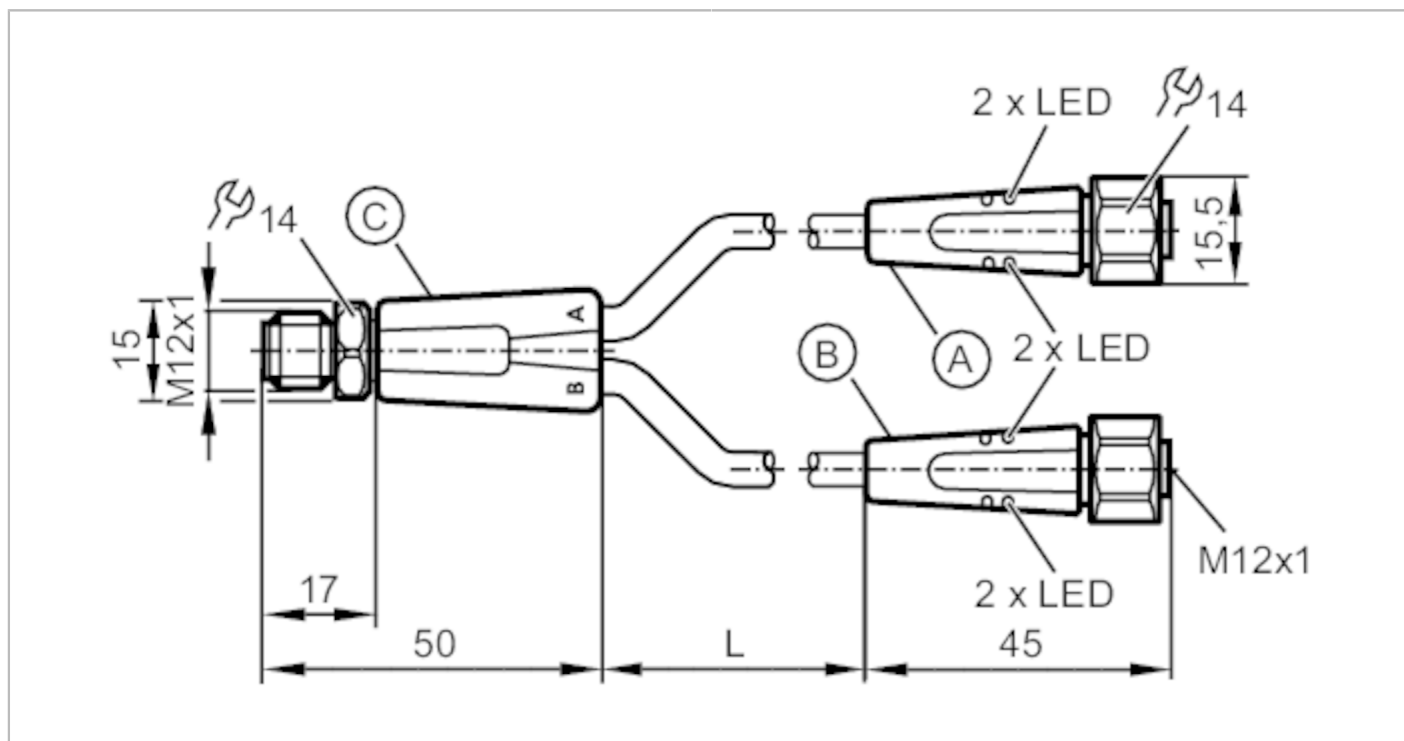


Przewód łączeniowy typu Y

YDOGH034VAS00,3E03STGH040VAS



| Aplikacja | |
|-------------------------------------|---|
| Konstrukcja | bezsilikonowy; styki pozłacane; możliwość stosowania z łańcuchami kablowymi |
| Aplikacja | strefy aseptyczne i wilgotne w przemyśle spożywczym |
| Bezsilikonowy | tak |
| Dane elektryczne | |
| Napięcie zasilania [V] | 10...36 DC |
| Klasa ochrony | II |
| Maks. całkowity prąd obciążenia [A] | 4 |
| Wyjścia | |
| Wykonanie elektryczne | PNP |
| Warunki pracy | |
| Temperatura otoczenia [°C] | -25...100 |
| Uwaga dot. temperatury otoczenia | cULus: ...50 °C |
| Temperatura w czasie pracy [°C] | 5...100 |
| Uwaga dot. temperatury otoczenia | cULus: ...50 °C |
| Ochrona | IP 65; IP 67; IP 68; IP 69K |
| Dane mechaniczne | |
| Waga [g] | 67,2 |
| Odlewany materiał obudowy | PVC |
| Materiał nakrętki | stal nierdzewna (1.4404 / 316L) |
| Materiał uszczelnienia | EPDM |

EVT473



Przewód łączeniowy typu Y

YDOGH034VAS00,3E03STGH040VAS

| | | |
|---|---|---|
| Liczba portów rozdzielacza | 2 | |
| Możliwość stosowania z łańcuchami kablowymi | tak | |
| Możliwość stosowania z łańcuchami kablowymi | Promień zgięcia przy zastosowaniu łańcucha kablowego Prędkość przesuwu Cykle zginania Odkształcenie przy skręcaniu | min. 10 x średnica kabla max. 3,3 m/s dla długości poziomej drogi przesuwu 5 m i max. przyspieszenia 5 m/s ² > 1 Mio. ± 180 °/m |

Wyświetlacze / elementy robocze

| | | |
|-------------|--------------|------------------------|
| Wyświetlacz | Stan wyjścia | 2 x LED, kolor żółty |
| | działanie | 2 x LED, kolor zielony |

Uwagi

| | |
|--------------------|--------|
| Sztuk w opakowaniu | 1 szt. |
|--------------------|--------|

Połączenie elektryczne

Przewód: 0,3 m, PVC, kolor pomarańczowy, Ø 4,9 mm; 3 x 0,34 mm² (42 x Ø 0,1 mm)

Połączenie elektryczne - wtyk

Konektor: 1 x M12, prosty; kodowanie: A; Materiał obudowy: PVC, kolor pomarańczowy; Nakrętka: stal nierdzewna (1.4404 / 316L); Styki: połączane; Moment dokręcający: 0,6...1,5 Nm



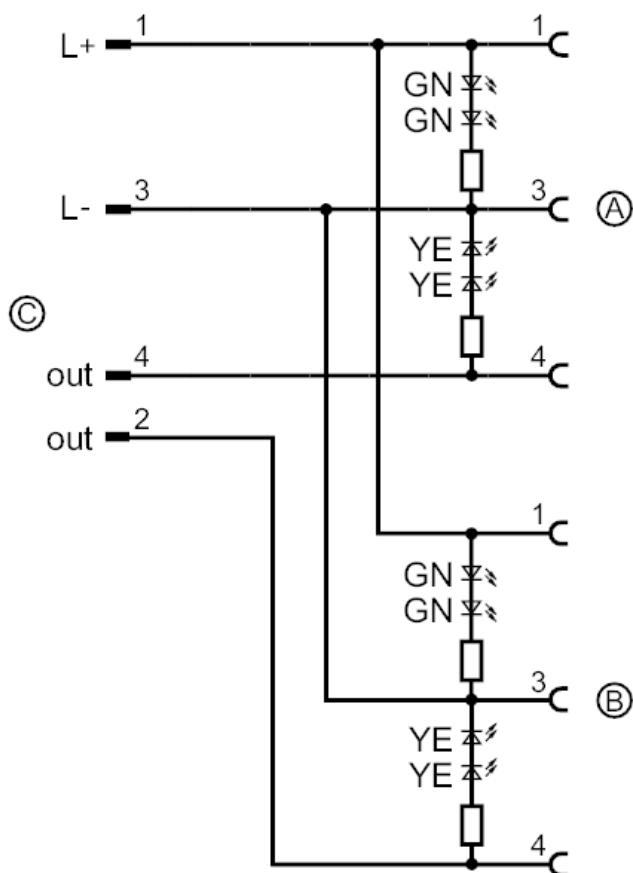


Przewód łączeniowy typu Y

YDOGH034VAS00,3E03STGH040VAS

Połączenie elektryczne

Podłączenie



Połączenie elektryczne - Gniazdo

Konektor: 2 x M12, prosty; kodowanie: A; Materiał obudowy: PVC, czarny przezroczysty; Nakrętka: stal nierdzewna (1.4404 / 316L); uszczelnienie: EPDM; Styki: pozłacane; Moment dokręcający: 0,6...1,5 Nm

