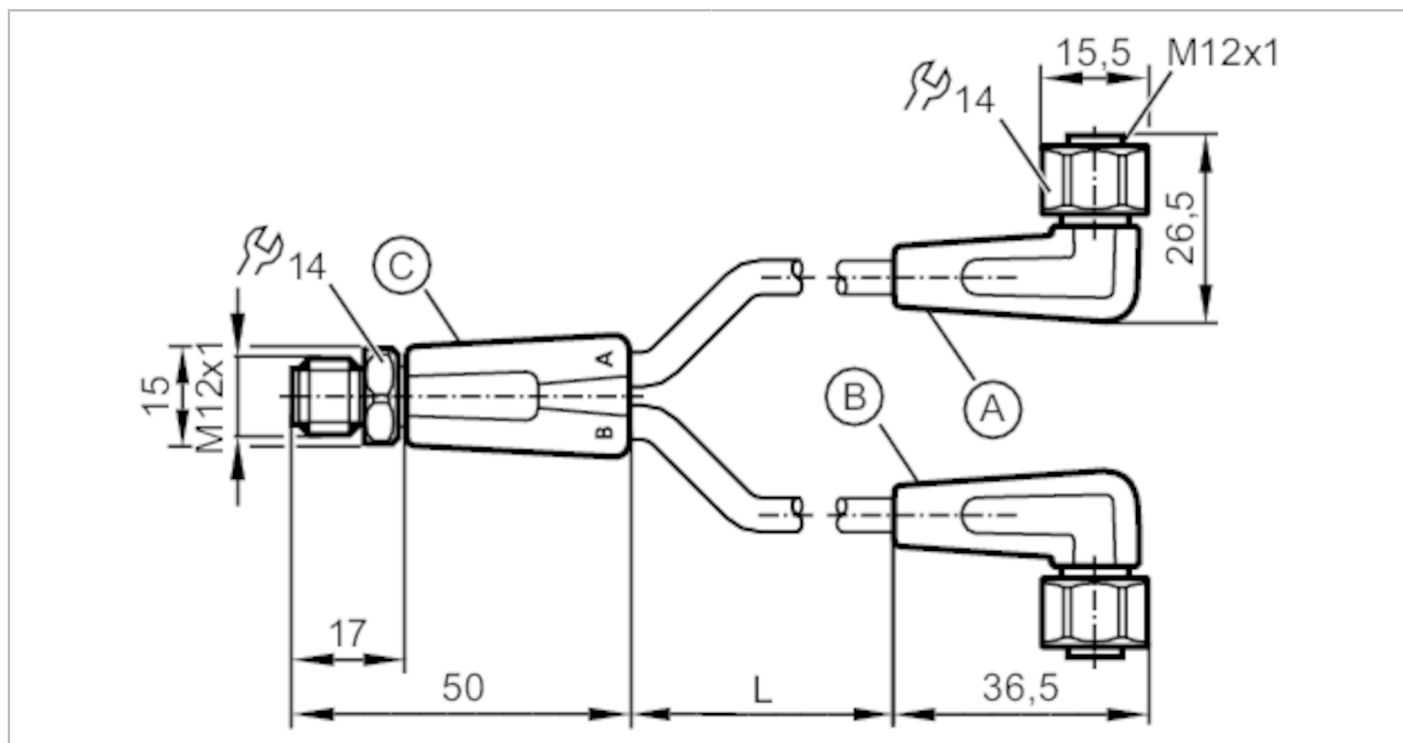


EVF334



Przewód łączeniowy typu Y

YDOAH040VAS0005P04STGH050VAS



| Aplikacja | | |
|--|--|-------|
| Konstrukcja | bezsilikonowy; Bezhalogenu; styki pozłacane; możliwość stosowania z łańcuchami kablowymi | |
| Aplikacja | strefy aseptyczne i wilgotne w przemyśle spożywczym | |
| Bezsilikonowy | tak | |
| Dane elektryczne | | |
| Napięcie zasilania [V] | < 60 AC/DC | |
| Klasa ochrony | II | |
| Maks. całkowity prąd obciążenia [A] | 4 | |
| Warunki pracy | | |
| Temperatura otoczenia [°C] | -25...100 | |
| Temperatura w czasie pracy [°C] | 5...100 | |
| Temperatura składowania [°C] | -25...55 | |
| Wilgotność przechowywania [%] | 10...100 | |
| Inne warunki klimatyczne przechowywania zgodnie z podaną klasą | 1K22/ DIN 60721-3-1 | |
| Ochrona | IP 65; IP 67; IP 68; IP 69K | |
| Testy / dopuszczenia | | |
| Dopuszczenie UL | Ta | 65 °C |
| Dane mechaniczne | | |
| Waga [g] | 334 | |
| Odlewany materiał obudowy | PP | |

EVF334



Przewód łączeniowy typu Y

YDOAH040VAS0005P04STGH050VAS

| | | |
|---|--|--|
| Materiał nakrętki | stal nierdzewna (1.4404 / 316L) | |
| Materiał uszczelnienia | EPDM | |
| Liczba portów rozdzielacza | 2 | |
| Możliwość stosowania z łańcuchami kablowymi | tak | |
| Możliwość stosowania z łańcuchami kablowymi | Promień zgięcia przy zastosowaniu łańcucha kablowego | min. 10 x średnica kabla |
| | Prędkość przesuwu | max. 3,3 m/s dla długości poziomej drogi przesuwu 5 m i max. przyspieszenia 5 m/s ² |
| | Cykle zginania | > 1 Mio. |
| | Odkształcenie przy skręcaniu | ± 180 °/m |

Uwagi

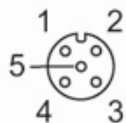
Sztuk w opakowaniu 1 szt.

Połączenie elektryczne

Przewód: 5 m, MPPE, Bezhalogenu, szary, Ø 4,9 mm; 4 x 0,34 mm² (42 x Ø 0,1 mm)

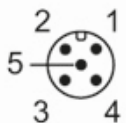
Połączenie elektryczne - Gniazdo

Konektor: 2 x M12, kątowy; kodowanie: A; Materiał obudowy: PP, szary; Nakrętka: stal nierdzewna (1.4404 / 316L); uszczelnienie: EPDM; Styki: pozłacane; Moment dokręcający: 0,6...1,5 Nm



Połączenie elektryczne - wtyk

Konektor: 1 x M12, prosty; kodowanie: A; Materiał obudowy: PP, szary; Nakrętka: stal nierdzewna (1.4404 / 316L); Styki: pozłacane; Moment dokręcający: 0,6...1,2 Nm



EVF334



Przewód łączeniowy typu Y

YDOAH040VAS0005P04STGH050VAS

Podłączenie

