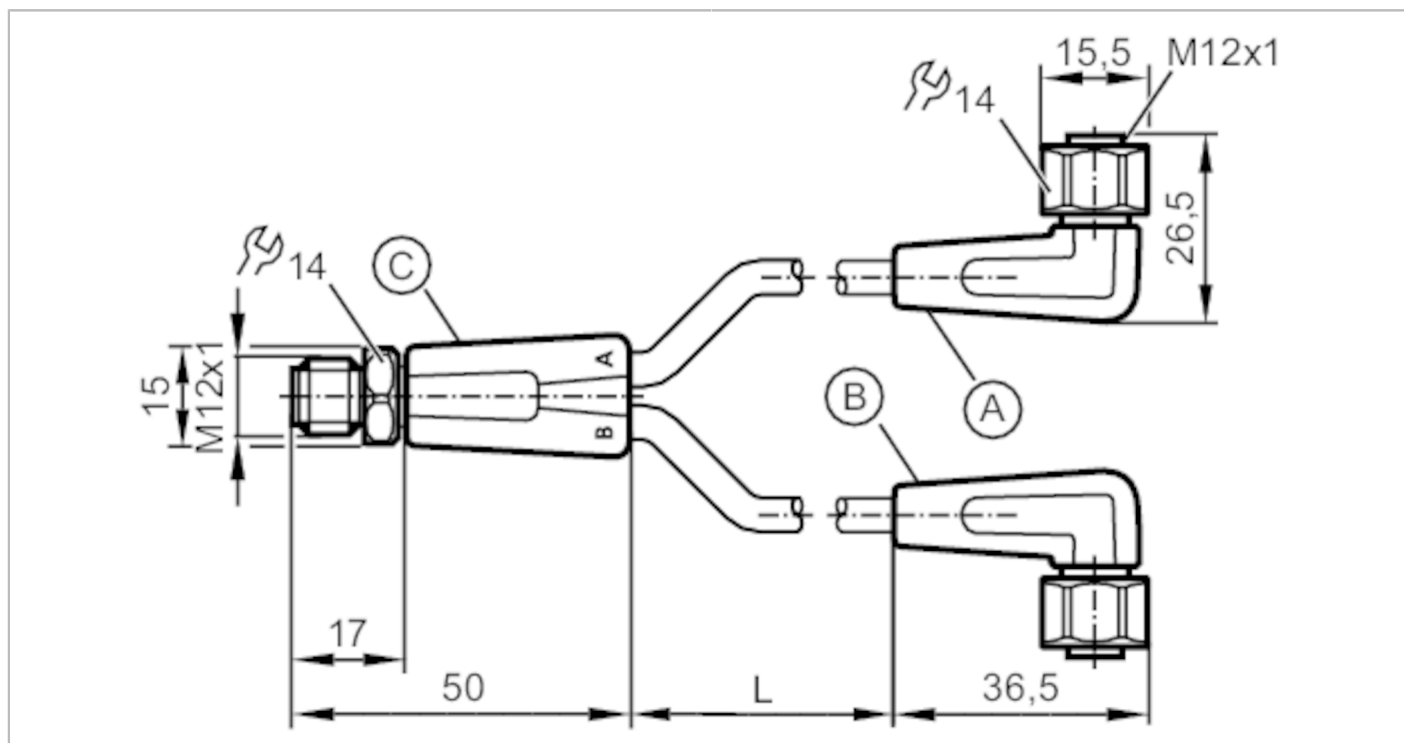




Przewód łączeniowy typu Y

YDOAH040VAS0001P04STGH050VAS



Aplikacja		
Konstrukcja	bezsilikonowy; Bezhalogenu; styki pozłacane; możliwość stosowania z łańcuchami kablowymi	
Aplikacja	strefy aseptyczne i wilgotne w przemyśle spożywczym	
Bezsilikonowy	tak	
Dane elektryczne		
Napięcie zasilania [V]	< 60 AC/DC	
Klasa ochrony	II	
Maks. całkowity prąd obciążenia [A]	4	
Warunki pracy		
Temperatura otoczenia [°C]	-25...100	
Temperatura w czasie pracy [°C]	5...100	
Temperatura składowania [°C]	-25...55	
Wilgotność przechowywania [%]	10...100	
Inne warunki klimatyczne przechowywania zgodnie z podaną klasą	1K22/ DIN 60721-3-1	
Ochrona	IP 65; IP 67; IP 68; IP 69K	
Testy / dopuszczenia		
Dopuszczenie UL	Ta	65 °C
Dane mechaniczne		
Waga [g]	100	
Odlewany materiał obudowy	PP	

EVF332



Przewód łączeniowy typu Y

YDOAH040VAS0001P04STGH050VAS

Materiał nakrętki	stal nierdzewna (1.4404 / 316L)	
Materiał uszczelnienia	EPDM	
Liczba portów rozdzielacza	2	
Możliwość stosowania z łańcuchami kablowymi	tak	
Możliwość stosowania z łańcuchami kablowymi	Promień zgięcia przy zastosowaniu łańcucha kablowego	min. 10 x średnica kabla
	Prędkość przesuwu	max. 3,3 m/s dla długości poziomej drogi przesuwu 5 m i max. przyspieszenia 5 m/s ²
	Cykle zginania	> 1 Mio.
	Odkształcenie przy skręcaniu	± 180 °/m

Uwagi

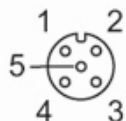
Sztuk w opakowaniu 1 szt.

Połączenie elektryczne

Przewód: 1 m, MPPE, Bezhalogenu, szary, Ø 4,9 mm; 4 x 0,34 mm² (42 x Ø 0,1 mm)

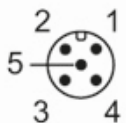
Połączenie elektryczne - Gniazdo

Konektor: 2 x M12, kątowy; kodowanie: A; Materiał obudowy: PP, szary; Nakrętka: stal nierdzewna (1.4404 / 316L); uszczelnienie: EPDM; Styki: pozłacane; Moment dokręcający: 0,6...1,5 Nm



Połączenie elektryczne - wtyk

Konektor: 1 x M12, prosty; kodowanie: A; Materiał obudowy: PP, szary; Nakrętka: stal nierdzewna (1.4404 / 316L); Styki: pozłacane; Moment dokręcający: 0,6...1,2 Nm





Przewód łączeniowy typu Y

YDOAH040VAS0001P04STGH050VAS

Podłączenie

