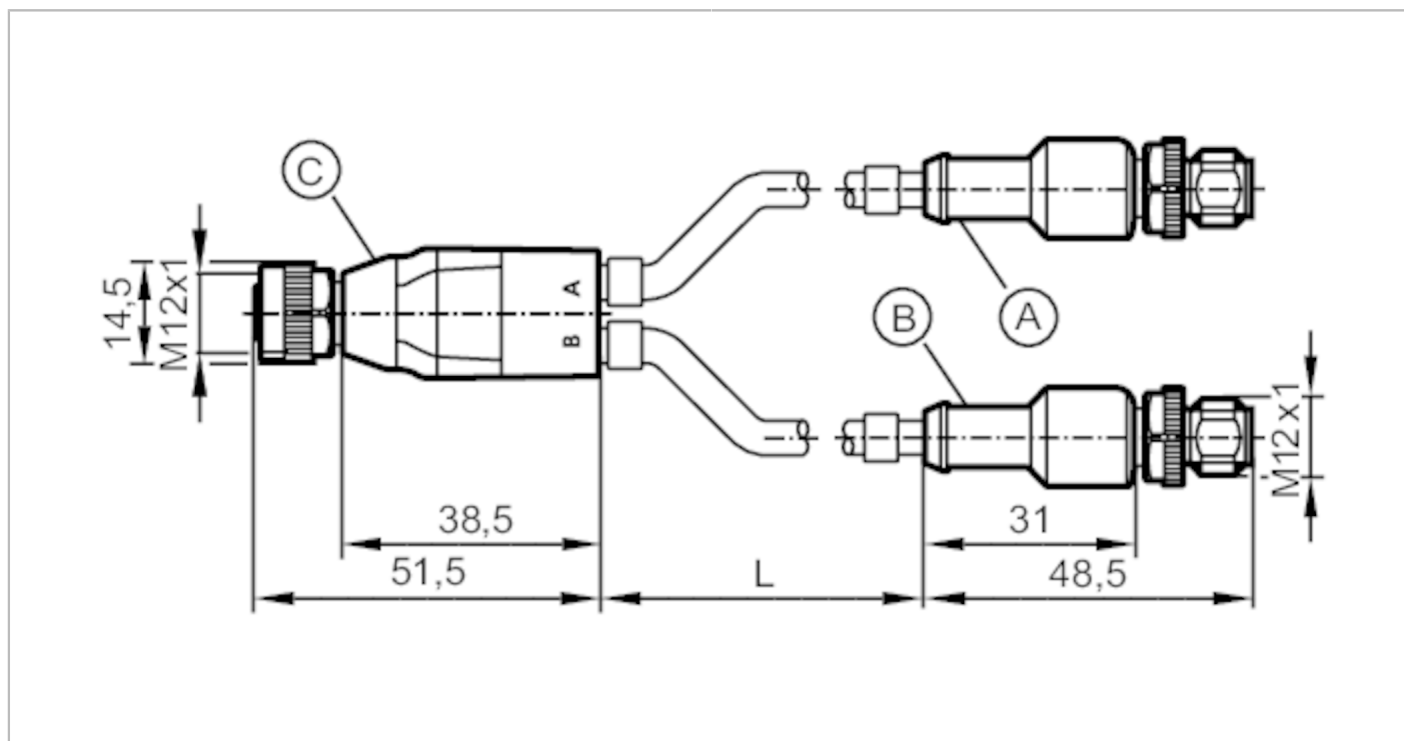


# E12723



## Przewód łączeniowy typu Y

Y SPLITTER CABLE/M12 SOCKET/2xM12 PLUG



Aplikacja	
Konstrukcja	bezsilikonowy; Bezhalogenu; styki pozłacane
Bezsilikonowy	tak
Dane elektryczne	
Napięcie zasilania [V]	< 25 AC / < 60 DC
Klasa ochrony	III
Maks. całkowity prąd obciążenia [A]	2
Warunki pracy	
Temperatura otoczenia [°C]	-25...85
Ochrona	IP 65; IP 67
Dane mechaniczne	
Waga [g]	52
Odlewany materiał obudowy	TPU
Materiał nakrętki	cynk odlewany ciśnieniowo, niklowany
Materiał uszczelnienia	FKM
Uwagi	
Sztuk w opakowaniu	1 szt.

# E12723



## Przewód łączeniowy typu Y

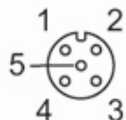
Y SPLITTER CABLE/M12 SOCKET/2xM12 PLUG

### Połączenie elektryczne

Przewód: 0,3 m, PUR, Bezhalogenu, kolor pomarańczowy, Ø 4,0 mm; 3 x 0,34 mm<sup>2</sup> (42 x Ø 0,1 mm )

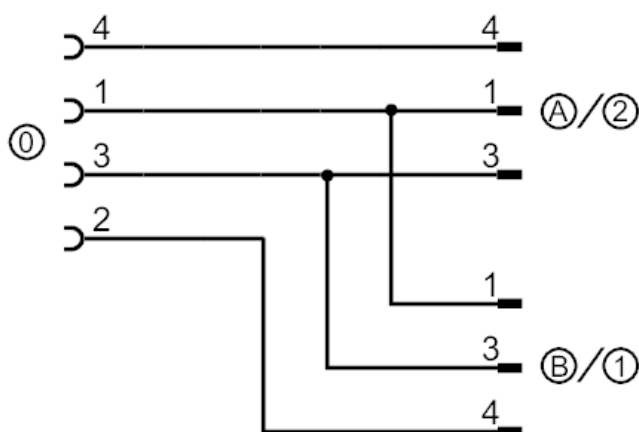
### Połączenie elektryczne - Gniazdo C

Konektor: 1 x M12, prosty; kodowanie: A; Materiał obudowy: TPU, czarny; Nakrętka: cynk odlewany ciśnieniowo, niklowany; uszczelnienie: FKM; Styki: pozłacane; Moment dokręcający: 0,6...1,5 Nm



### Połączenie elektryczne

Podłączenie



### Połączenie elektryczne - wtyk A (2)

Konektor: 1 x M12, prosty; kodowanie: A; Materiał obudowy: TPU, czarny; Nakrętka: cynk odlewany ciśnieniowo, niklowany; Styki: pozłacane; Moment dokręcający: 0,6...1,5 Nm



# E12723



## Przewód łączeniowy typu Y

Y SPLITTER CABLE/M12 SOCKET/2xM12 PLUG

### Połączenie elektryczne - wtyk B (1)

Konektor: 1 x M12, prosty; kodowanie: A; Materiał obudowy: TPU, czarny; Nakrętka: cynk odlewany ciśnieniowo, niklowany; Styki: połączane; Moment dokręcający: 0,6...1,5 Nm

