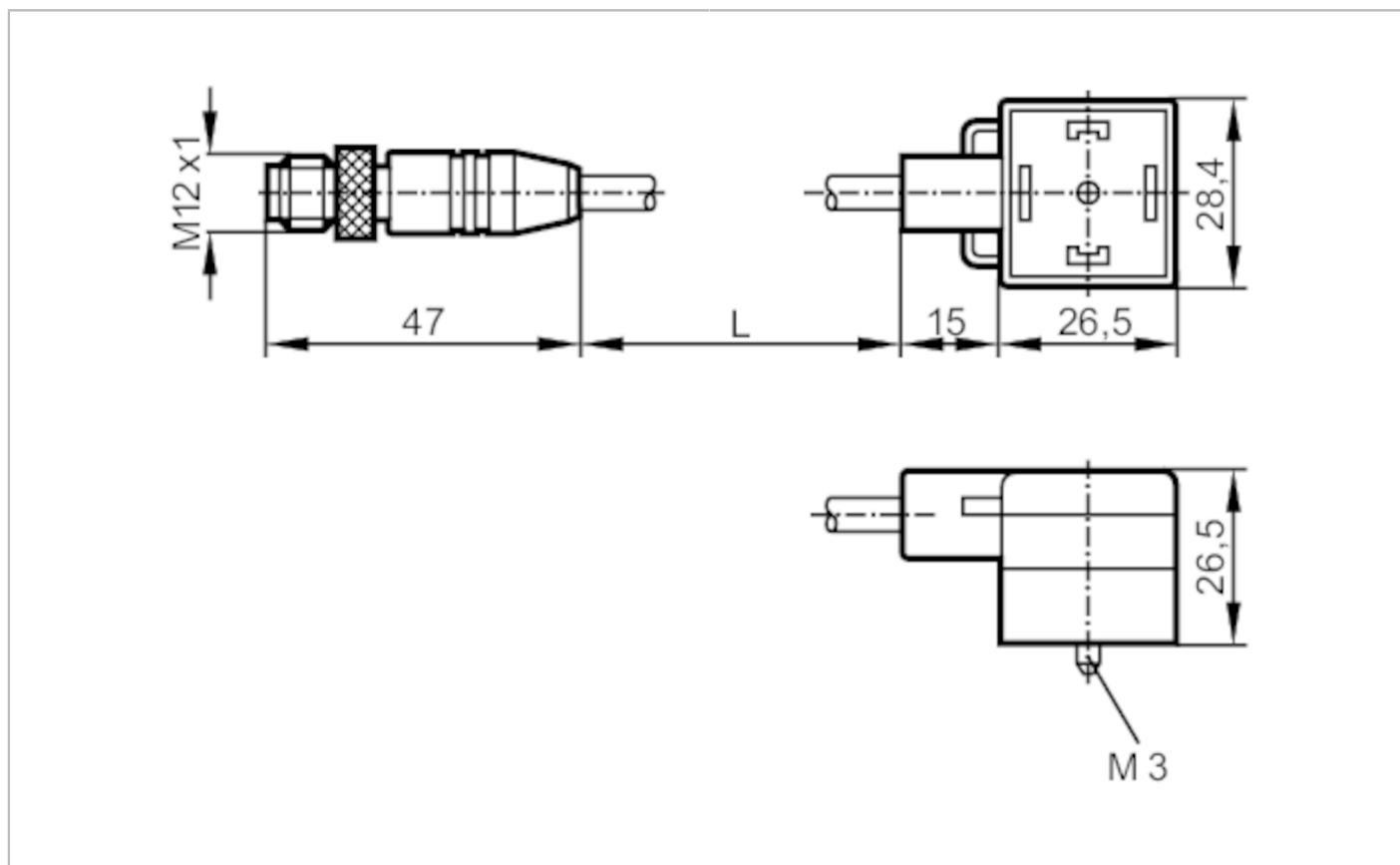


Przewód łączeniowy z wtyczką zaworową

VVDAA040MSS0001H03STGH020MSS



| Aplikacja | |
|----------------------------|--------------------------------|
| Aplikacja | pomiar natężenia prądu |
| Dane elektryczne | |
| Napięcie zasilania [V] | < 24 AC/DC |
| Warunki pracy | |
| Temperatura otoczenia [°C] | -40...90 |
| Ochrona | IP 67; IP 69K |
| Dane mechaniczne | |
| Waga [g] | 99,4 |
| Materiał | TPU |
| Odlewany materiał obudowy | TPU |
| Materiał nakrętki | mosiądz, niklowany |
| Akcesoria | |
| Dostarczane elementy | śruba powierzchnia do opisu |
| Uwagi | |
| Sztuk w opakowaniu | 1 szt. |

E11187



Przewód łączeniowy z wtyczką zaworową

VVDAA040MSS0001H03STGH020MSS

Połączenie elektryczne - wtyk

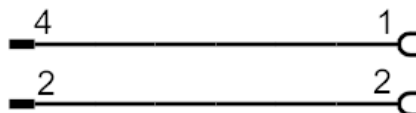
Konektor: 1 x M12, prosty; kodowanie: A; Materiał obudowy: TPU; Nakrętka: mosiądz, niklowany; Moment dokręcający: 0,5 Nm



Połączenie elektryczne

Przewód: 1 m, PUR; 2 x 0,75 mm²

Podłączenie



Połączenie elektryczne - Gniazdo

Konektor: 1 x zawór typ A DIN, kątowy; Materiał obudowy: TPU; Nakrętka: mosiądz, niklowany; Moment dokręcający: 0,5 Nm

