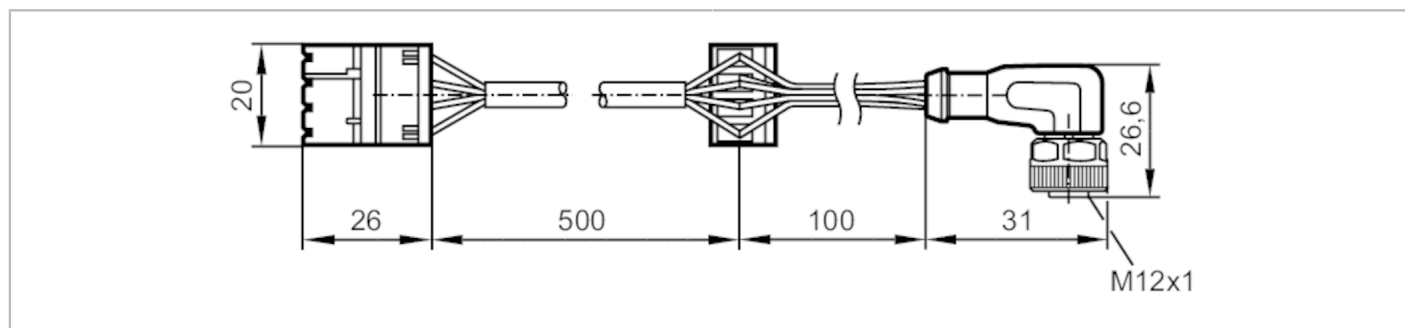


EC0453



Przewód łączeniowy

R360/Cable/DisplayModules A



Aplikacja	
Wykonanie	Okablowany, do BasicController i BasicDisplay, 2 x CR04xx, 1 x CR045x
Aplikacja	Zasilanie; sieć CAN
Warunki pracy	
Temperatura otoczenia [°C]	-40...85
Dane mechaniczne	
Waga [g]	62,2
Uwagi	
Uwagi	Rezystor terminujący sieci CAN (120 ohm) jest zintegrowany w standardowej obudowie timer contact używać gdy została zastosowana pokrywa EC0402
Sztuk w opakowaniu	1 szt.

EC0453



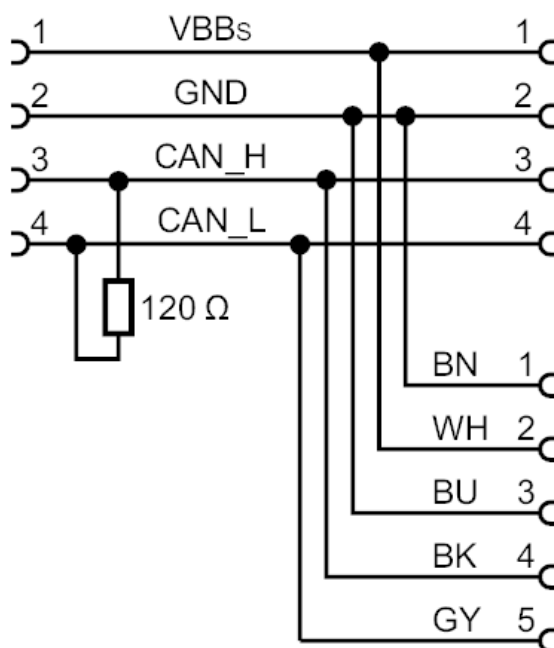
Przewód łączeniowy

R360/Cable/DisplayModules A

Połączenie elektryczne

Przewód: 0,5 m, PVC, czarny; 4 x 0,5 mm² / AWG 20

Podłączenie



	Kolory żył :
BK =	czarny
BN =	brązowy
BU =	niebieski
GY =	szary
WH =	biały