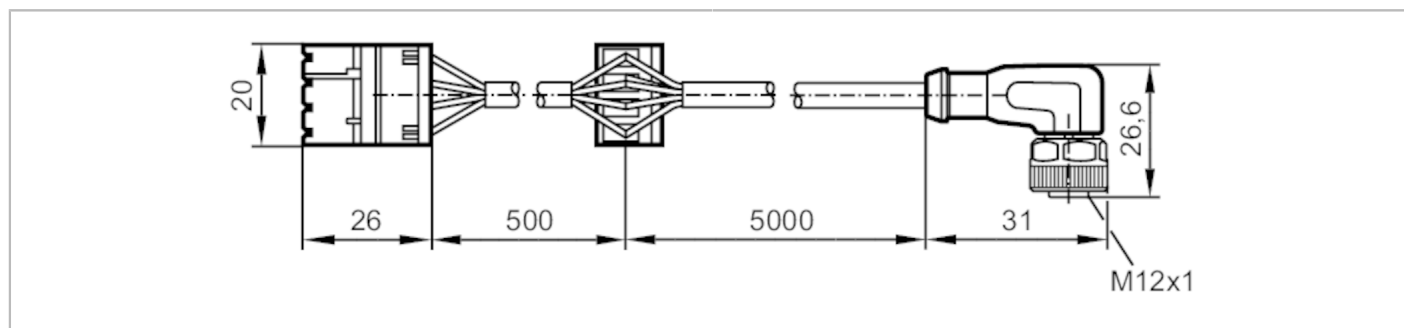


EC0455



Przewód łączeniowy

R360/Cable/DisplayModules B



Aplikacja	
Wykonanie	Okablowany, do BasicController i BasicDisplay, 2 x CR04xx, 1 x CR045x
Aplikacja	Zasilanie; sieć CAN
Warunki pracy	
Temperatura otoczenia [°C]	-40...85
Dane mechaniczne	
Waga [g]	231,7
Uwagi	
Uwagi	Rezystory terminujące sieci CAN (120 ohm) są zintegrowane w standardowych obudowach timer contact i M12
Sztuk w opakowaniu	1 szt.

EC0455



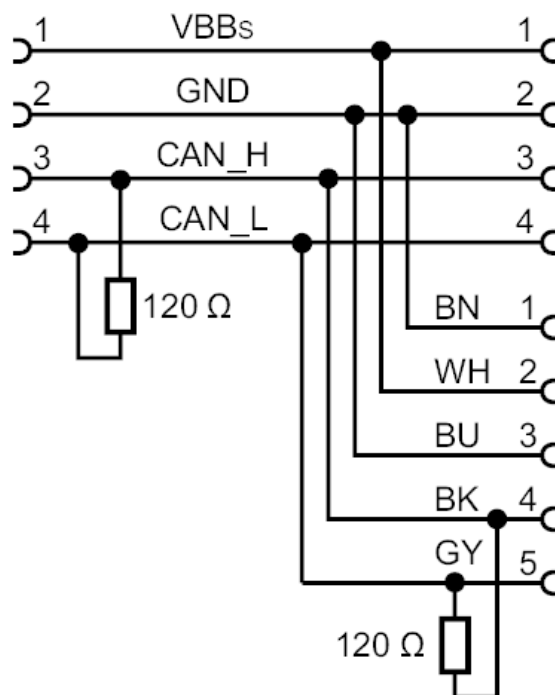
Przewód łączeniowy

R360/Cable/DisplayModules B

Połączenie elektryczne

Przewód: 5 m, czarny; 5 x 0,34 mm²

Podłączenie



Kolory żył :

BK =	czarny
BN =	brązowy
BU =	niebieski
GY =	szary
WH =	biały

Konektor: 1 x M12