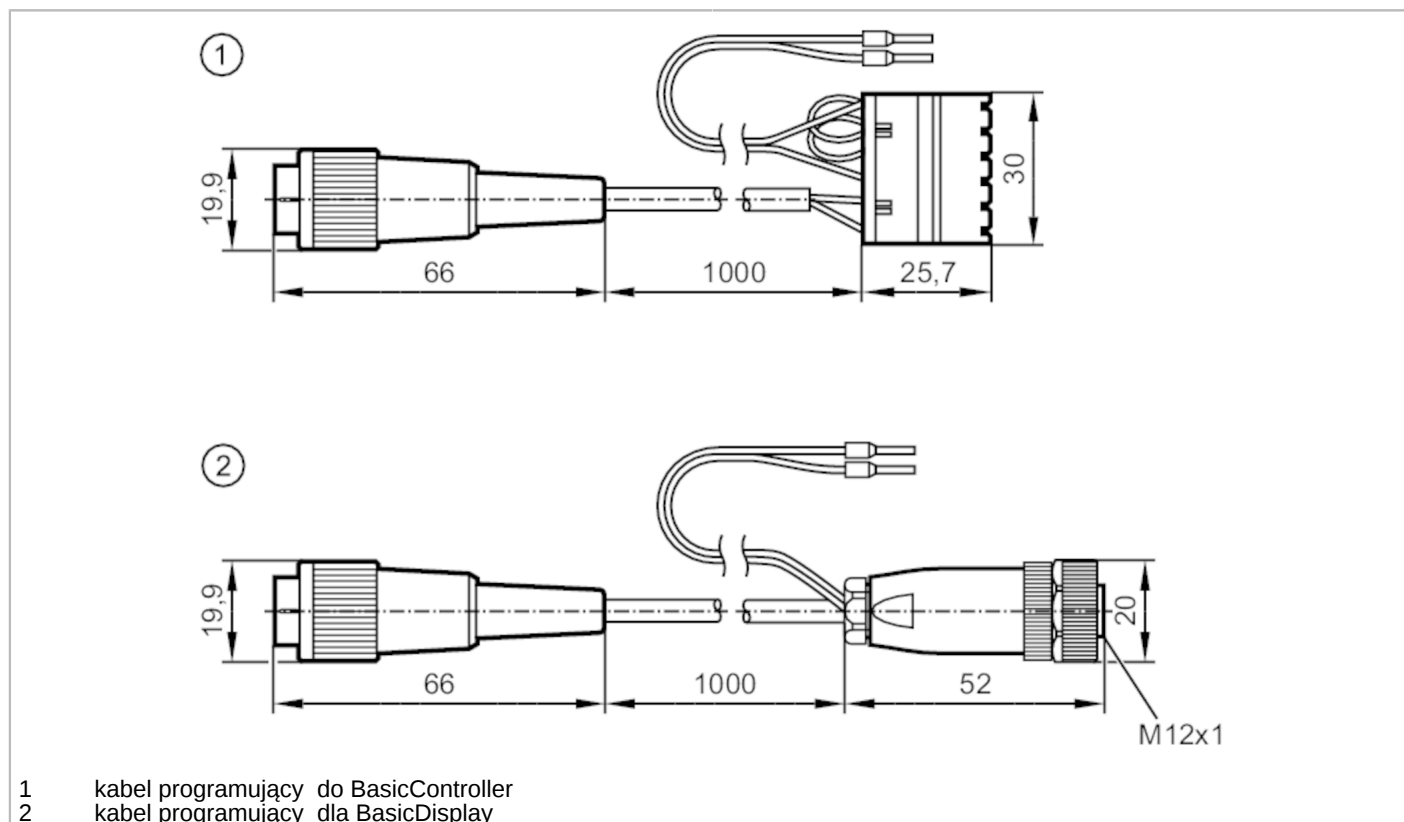


EC2114



Zestaw kabli programujących dla interfejsu CAN

R360/CABLE/CANfox-Basic



- 1 kabel programujący do BasicController
2 kabel programujący dla BasicDisplay



Aplikacja	
Wykonanie	do BasicController i BasicDisplay, nie nadaje się do: CR0431
Dane mechaniczne	
Waga [g]	144,3
Uwagi	
Sztuk w opakowaniu	1 szt.



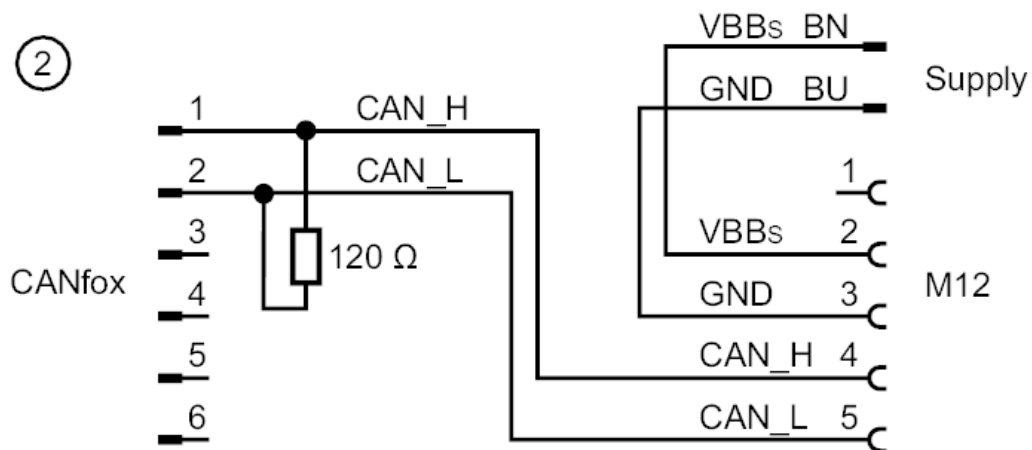
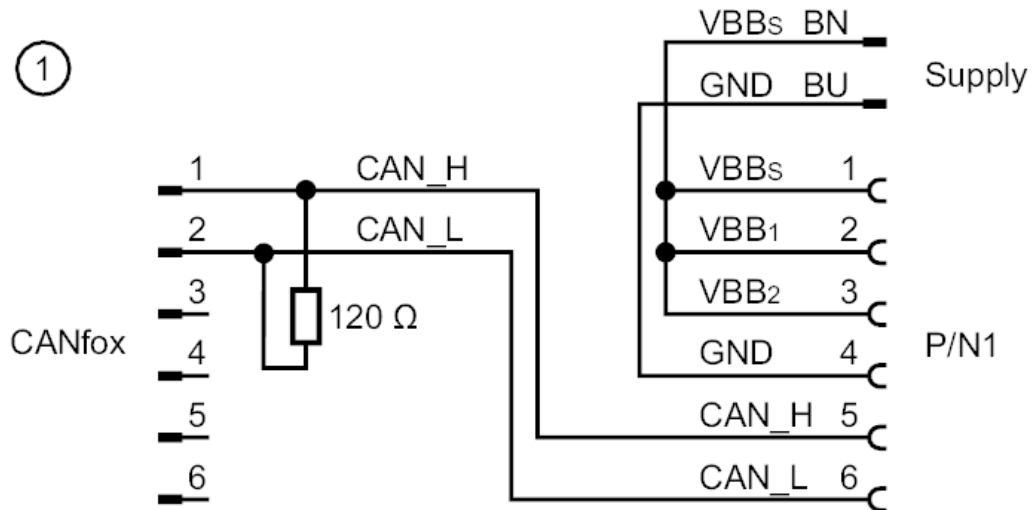
Zestaw kabli programujących dla interfejsu CAN

R360/CABLE/CANfox-Basic

Połączenie elektryczne

Przewód: 1 m, PVC, szary

Podłączenie



BN brązowy

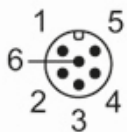
BU niebieski

1 kabel programujący do BasicController

2 kabel programujący dla BasicDisplay

Połączenie elektryczne - BasicController 1

Konektor: Złącze DIN





Zestaw kabli programujących dla interfejsu CAN

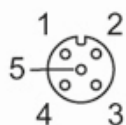
R360/CABLE/CANfox-Basic

Połączenie elektryczne - BasicController 2

Konektor: Standardowa obudowa Timer contacts

Połączenie elektryczne - BasicDisplay 1

Konektor: M12; kodowanie: A



Połączenie elektryczne - BasicDisplay 2

Konektor: Złącze DIN

