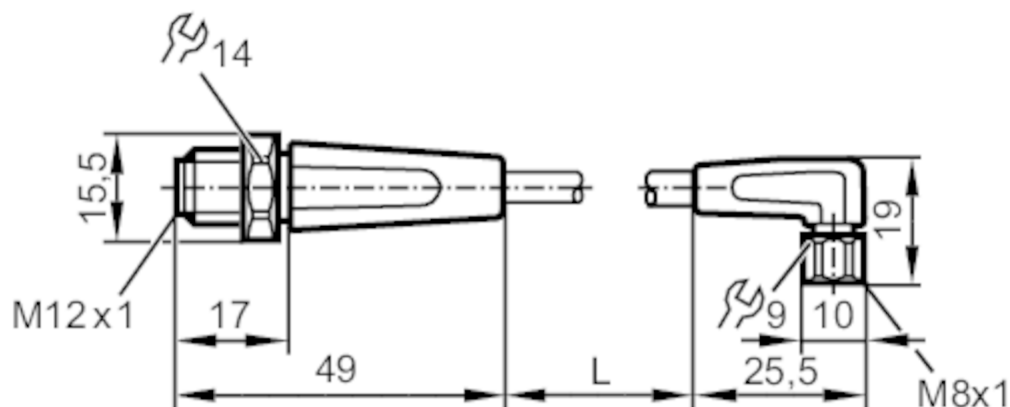


EVF256



Przewód łączeniowy

VDOAF040VAS0002P04STGH040VAS



Aplikacja

| | |
|---------------|---|
| Konstrukcja | bezsilikonowy; Bezhalogenu; styki połączone; możliwość stosowania z łańcuchami kablowymi |
| Aplikacja | strefy aseptyczne i wilgotne w przemyśle spożywczym |
| Bezsilikonowy | tak |

Dane elektryczne

| | |
|-------------------------------------|---|
| Napięcie zasilania [V] | < 50 AC / < 60 DC; (cULus: 30 AC / 30 DC) |
| Klasa ochrony | III |
| Maks. całkowity prąd obciążenia [A] | 3 |

Warunki pracy

| | |
|---------------------------------|-----------------------------|
| Temperatura otoczenia [°C] | -25...80 |
| Temperatura w czasie pracy [°C] | 5...80 |
| Ochrona | IP 65; IP 67; IP 68; IP 69K |

Testy / dopuszczenia

| | | |
|-----------------|-----------|---------|
| Dopuszczenie UL | Zasilanie | Class 2 |
|-----------------|-----------|---------|

Dane mechaniczne

| | |
|---|--|
| Waga [g] | 83,5 |
| Wymiary [mm] | 15,5 x 15,5 x 49 |
| Materiał | obudowa: PP Bezhalogenu; uszczelnienie: EPDM |
| Materiał nakrętki | stal nierdzewna (1.4404 / 316L) |
| Możliwość stosowania z łańcuchami kablowymi | tak |

EVF256



Przewód łączeniowy

VDOAF040VAS0002P04STGH040VAS

| | | |
|---|--|--|
| Możliwość stosowania z łańcuchami kablowymi | Promień zgięcia przy zastosowaniu łańcucha kablowego | min. 10 x średnica kabla |
| | Prędkość przesuwu | max. 3,3 m/s dla długości poziomej drogi przesuwu 5 m i max. przyspieszenia 5 m/s ² |
| | Cykle zginania | > 1 Mio. |
| | Odkształcenie przy skręcaniu | ± 180 °/m |

Uwagi

| | |
|--------------------|--------|
| Sztuk w opakowaniu | 1 szt. |
|--------------------|--------|

Połączenie elektryczne - wtyk

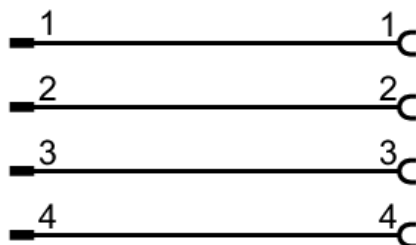
Konektor: 1 x M12, prosty; kodowanie: A; Nakrętka: stal nierdzewna (1.4404 / 316L); Styki: pozłacane; Moment dokręcający: 0,6...1,5 Nm



Połączenie elektryczne

Przewód: 2,0 m, MPPE, Bezhalogenu, szary, Ø 4,9 mm; 4 x 0,34 mm² (42 x Ø 0,1 mm)

Podłączenie



Połączenie elektryczne - Gniazdo

Konektor: 1 x M8, kątowy; kodowanie: A; Nakrętka: stal nierdzewna (1.4404 / 316L); Styki: pozłacane; Moment dokręcający: 0,3...0,5 Nm

