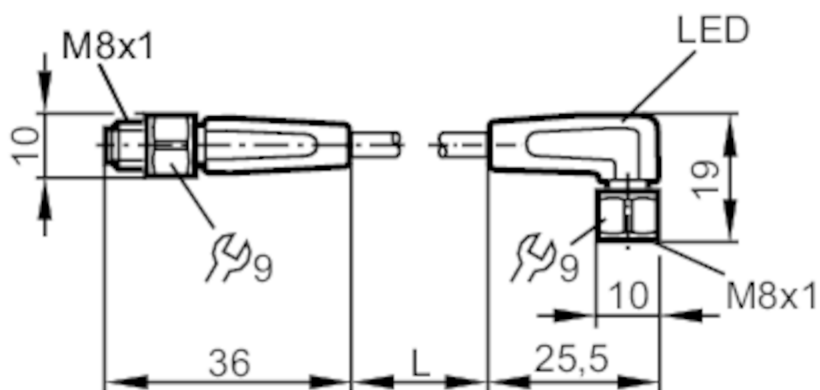


# EVF155



## Przewód łączeniowy

VDOAF032VAS00,6P03STGF030VAS



Aplikacja		
Konstrukcja	bezsilikonowy; Bezhalogenu; styki połączone; możliwość stosowania z łańcuchami kablowymi	
Aplikacja	strefy aseptyczne i wilgotne w przemyśle spożywczym	
Bezsilikonowy	tak	
Dane elektryczne		
Napięcie zasilania [V]	10...36 DC; (cULus: 10...30 DC)	
Klasa ochrony	III	
Maks. całkowity prąd obciążenia [A]	3	
Wyjścia		
Wykonanie elektryczne	PNP	
Warunki pracy		
Temperatura otoczenia [°C]	-25...80	
Temperatura w czasie pracy [°C]	5...80	
Ochrona	IP 65; IP 67; IP 68; IP 69K	
Testy / dopuszczenia		
Dopuszczenie UL	Zasilanie	Class 2
Dane mechaniczne		
Waga [g]	33,3	
Wymiary [mm]	10 x 10 x 36	
Materiał	obudowa: PP szary; uszczelnienie: EPDM	
Materiał nakrętki	stal nierdzewna (1.4404 / 316L)	

# EVF155



## Przewód łączeniowy

VDOAF032VAS00,6P03STGF030VAS

Możliwość stosowania z łańcuchami kablowymi	tak	
Możliwość stosowania z łańcuchami kablowymi	Promień zgięcia przy zastosowaniu łańcucha kablowego	min. 10 x średnica kabla
	Prędkość przesuwu	max. 3,3 m/s dla długości poziomej drogi przesuwu 5 m i max. przyspieszenia 5 m/s <sup>2</sup>
	Cykle zginania	> 1 Mio.
	Odkształcenie przy skręcaniu	± 180 °/m

## Wyświetlacze / elementy robocze

Wyświetlacz	Stan wyjścia	1 x LED, kolor żółty
	działanie	1 x LED, kolor zielony

## Uwagi

Sztuk w opakowaniu	1 szt.
--------------------	--------

## Połączenie elektryczne - wtyk

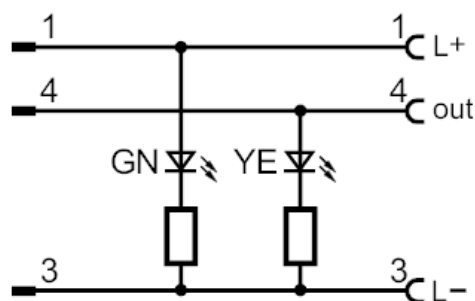
Konektor: 1 x M8, prosty; kodowanie: A; Nakrętka: stal nierdzewna (1.4404 / 316L); Styki: pozłacane; Moment dokręcający: 0,3...0,5 Nm



## Połączenie elektryczne

Przewód: 0,6 m, MPPE, Bezhalogenu, szary, Ø 4,9 mm; 3 x 0,34 mm<sup>2</sup> (42 x Ø 0,1 mm )

## Podłączenie



# EVF155



## Przewód łączeniowy

VDOAF032VAS00,6P03STGF030VAS

### Połączenie elektryczne - Gniazdo

Konektor: 1 x M8, kątowny; kodowanie: A; Nakrętka: stal nierdzewna (1.4404 / 316L); Styki: pozłacane; Moment dokręcający: 0,3...0,5 Nm

