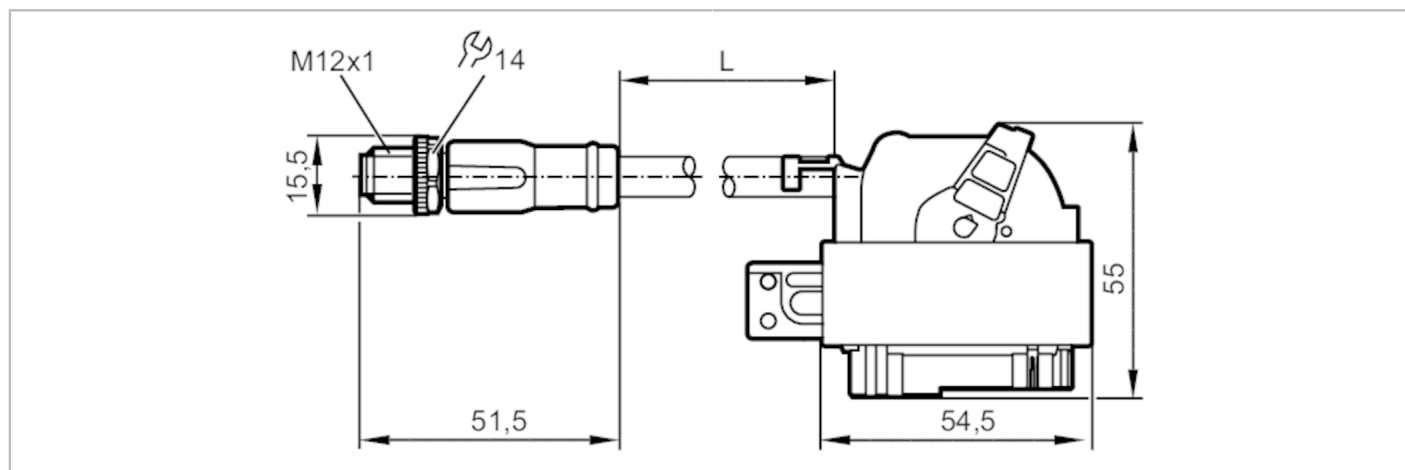


E70450



Przewód łączeniowy

Edge-Gateway/Power cable M12



Aplikacja

Aplikacja zasilanie dla edgeGateway

Dane elektryczne

Napięcie zasilania [V] 8...32 DC

Warunki pracy

Temperatura składowania [°C] -40...105

Ochrona IP 65

Dane mechaniczne

Waga [g] 111,5

Materiał PBT-GF20

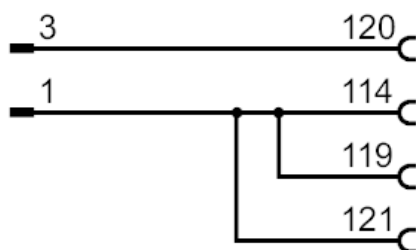
Uwagi

Sztuk w opakowaniu 1 szt.

Połączenie elektryczne

Przewód: 0,6 m, PVC; FLRY-B

Podłączenie



E70450



Przewód łączeniowy

Edge-Gateway/Power cable M12

Połączenie elektryczne - wtyk



1	L+
2	N.C.
3	L-
4	N.C.