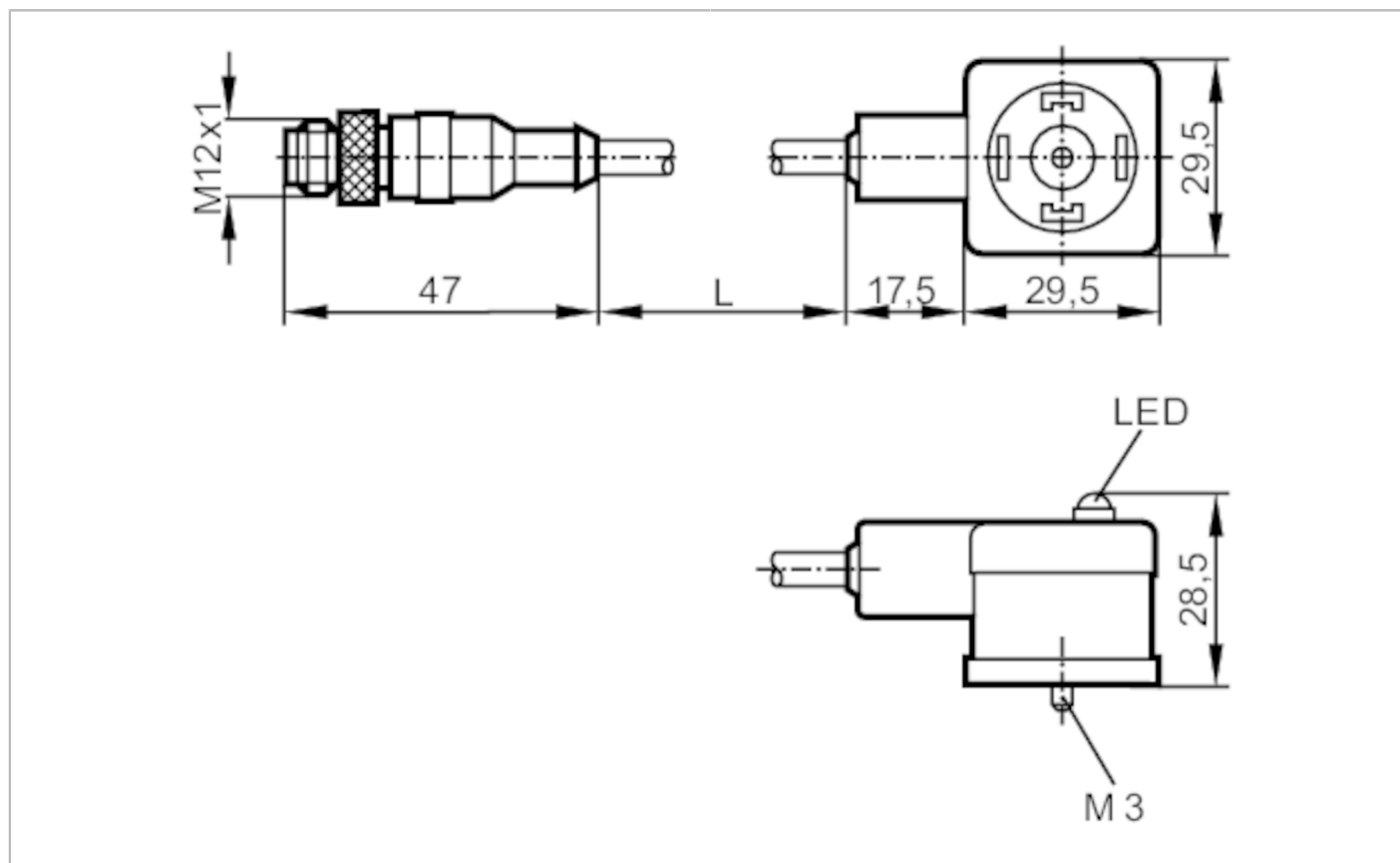


# E70224



## Przewód łączeniowy z wtyczką zaworową

VSTGH050MSS01,5B03VDAA041--S



Aplikacja		
Konstrukcja	bezsilikonowy; Bezhalogenu; styki pozłacane	
Bezsilikonowy	tak	
Dane elektryczne		
Napięcie zasilania [V]	< 24 AC/DC	
Zabezpieczenie nadnapięciowe	dioda jednokierunkowa	
Warunki pracy		
Temperatura otoczenia [°C]	-25...90	
Ochrona	IP 67	
Dane mechaniczne		
Waga [g]	117	
Materiał	TPU	
Odlewany materiał obudowy	TPU	
Materiał nakrętki	mosiądz, niklowany	
Wyświetlacze / elementy robocze		
Wyświetlacz	działanie	1 x LED, kolor zielony
Akcesoria		
Dostarczane elementy	śruba	
	powierzchnia do opisu	

# E70224



## Przewód łączeniowy z wtyczką zaworową

VSTGH050MSS01,5B03VDAA041--S

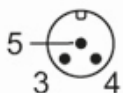
### Uwagi

Sztuk w opakowaniu

1 szt.

### Połączenie elektryczne - wtyk

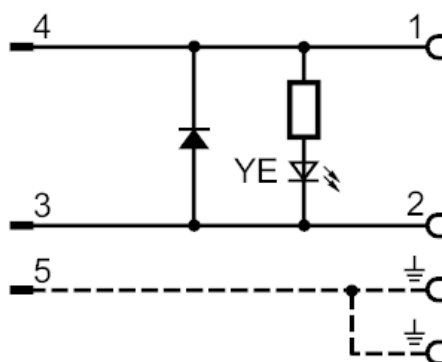
Konektor: 1 x M12, prosty; kodowanie: A; Materiał obudowy: TPU; Nakrętka: mosiądz, niklowany; Styki: pozłacane



### Połączenie elektryczne

Przewód: 1,5 m, PUR / PVC, Bezhalogenu; 3 x 0,5 mm<sup>2</sup> (42 x Ø 0,1 mm )

### Podłączenie



### Połączenie elektryczne - Gniazdo

Konektor: 1 x zawór typ A DIN, kątowy; Materiał obudowy: TPU; Nakrętka: mosiądz, niklowany; Styki: mosiądz niklowany

