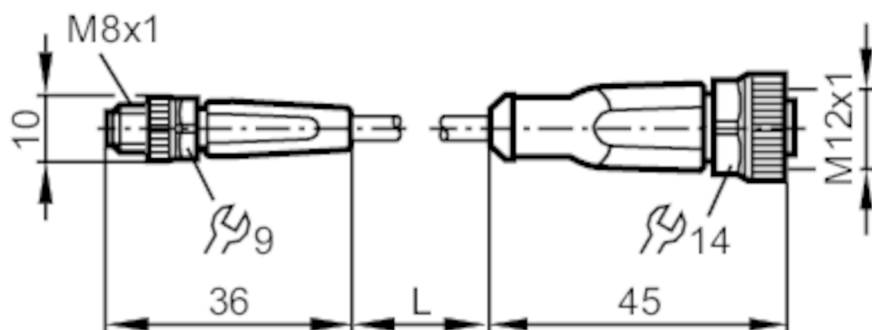


EVW182



Przewód łączeniowy

VDOGH030SCS00,6T03STGF030SCS



Aplikacja

Konstrukcja	bezsilikonowy; Bezhalogenu; styki połączone; możliwość stosowania z łańcuchami kablowymi
Aplikacja	aplikacje spawalnicze
Bezsilikonowy	tak

Dane elektryczne

Napięcie zasilania [V]	< 50 AC / < 60 DC
Klasa ochrony	III
Maks. całkowity prąd obciążenia [A]	3

Warunki pracy

Temperatura otoczenia [°C]	-25...90
Temperatura w czasie pracy [°C]	-25...90
Ochrona	IP 65; IP 67; IP 68; IP 69K

Dane mechaniczne

Waga [g]	42,7
Materiał	obudowa: TPU kolor pomarańczowy; uszczelnienie: FKM
Materiał nakrętki	mosiądz, przeciwdhezyjna
Możliwość stosowania z łańcuchami kablowymi	tak

EVW182



Przewód łączeniowy

VDOGH030SCS00,6T03STGF030SCS

Możliwość stosowania z łańcuchami kablowymi	Promień zgięcia przy zastosowaniu łańcucha kablowego	min. 10 x średnica kabla
	Prędkość przesuwu	max. 3,3 m/s dla długości poziomej drogi przesuwu 5 m i max. przyspieszenia 5 m/s ²
	Cykle zginania	> 2 Mio.
	Odkształcenie przy skręcaniu	± 180 °/m

Uwagi	
Uwagi	bez tulejek oznacznikowych
Sztuk w opakowaniu	1 szt.

Połączenie elektryczne - wtyk

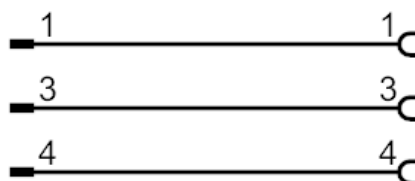
Konektor: 1 x M8, prosty; kodowanie: A; Nakrętka: mosiądz, przeciwadhezyjna; Styki: połączone; Moment dokręcający: 0,3...0,5 Nm



Połączenie elektryczne

Przewód: 0,6 m, PUR, Bezhalogenu, szary, Ø 4,5 mm; nie napromieniony (nadaje się do recyklingu); odporny na odpryski spawalnicze; 3 x 0,25 mm² (32 x Ø 0,1 mm)

Podłączenie



Połączenie elektryczne - Gniazdo

Konektor: 1 x M12, prosty; kodowanie: A; Nakrętka: mosiądz, przeciwadhezyjna; Styki: połączone; Moment dokręcający: 0,6...1,5 Nm

