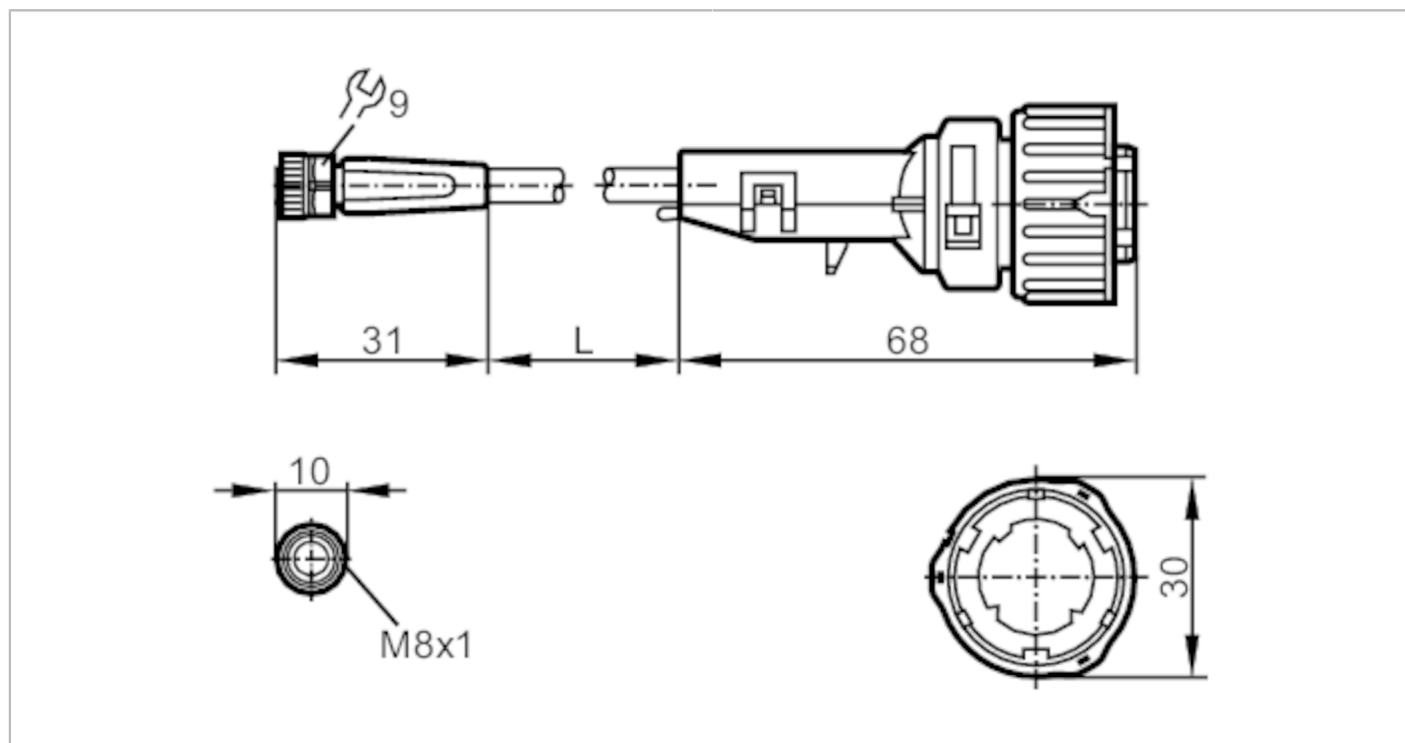


# E12245



## Przewód łączeniowy

VDOGF030MSS03,7H03DOGR030PLS



Aplikacja	
Konstrukcja	bezsilikonowy; Bezhalogenu; styki połączone; możliwość stosowania z łańcuchami kablowymi
Bezsilikonowy	tak
Dane elektryczne	
Napięcie zasilania [V]	9,6...30 DC
Klasa ochrony	III
Maks. całkowity prąd obciążenia [A]	3
Warunki pracy	
Temperatura otoczenia [°C]	-25...85
Ochrona	IP 67; IP 69K
Dane mechaniczne	
Waga [g]	100,5
Wymiary [mm]	10 x 10 x 31
Materiał	obudowa: TPU kolor pomarańczowy; uszczelnienie: FKM; obudowa: Hytrel G-4774 czarny
Materiał nakrętki	mosiądz, niklowany
Możliwość stosowania z łańcuchami kablowymi	tak
Możliwość stosowania z łańcuchami kablowymi	Promień zgięcia przy zastosowaniu łańcucha kablowego min. 10 x średnica kabla
	Prędkość przesuwu max. 3,3 m/s dla długości poziomej drogi przesuwu 5 m i max. przyspieszenia 5 m/s <sup>2</sup>
	Cykle zginania > 5 Mio.
	Odształcenie przy skręcaniu ± 180 °/m

# E12245



## Przewód łączeniowy

VDOGF030MSS03,7H03DOGR030PLS

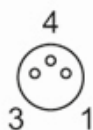
### Uwagi

Sztuk w opakowaniu

1 szt.

### Połączenie elektryczne - Gniazdo

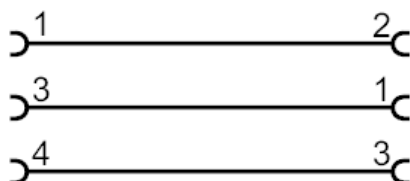
Konektor: 1 x M8, prosty; kodowanie: A; Nakrętka: mosiądz, niklowany; Styki: pozłacane; Moment dokręcający: 0,3...0,5 Nm



### Połączenie elektryczne

Przewód: 3,7 m, PUR, Bezhalogenu, czarny, Ø 3,7 mm; 3 x 0,25 mm<sup>2</sup> (32 x Ø 0,1 mm )

### Podłączenie



### Połączenie elektryczne - Gniazdo

Konektor: 1 x wtyk bagnetowy, prosty; Nakrętka: mosiądz, niklowany; Styki: pozłacane; Moment dokręcający: 0,3...0,5 Nm

