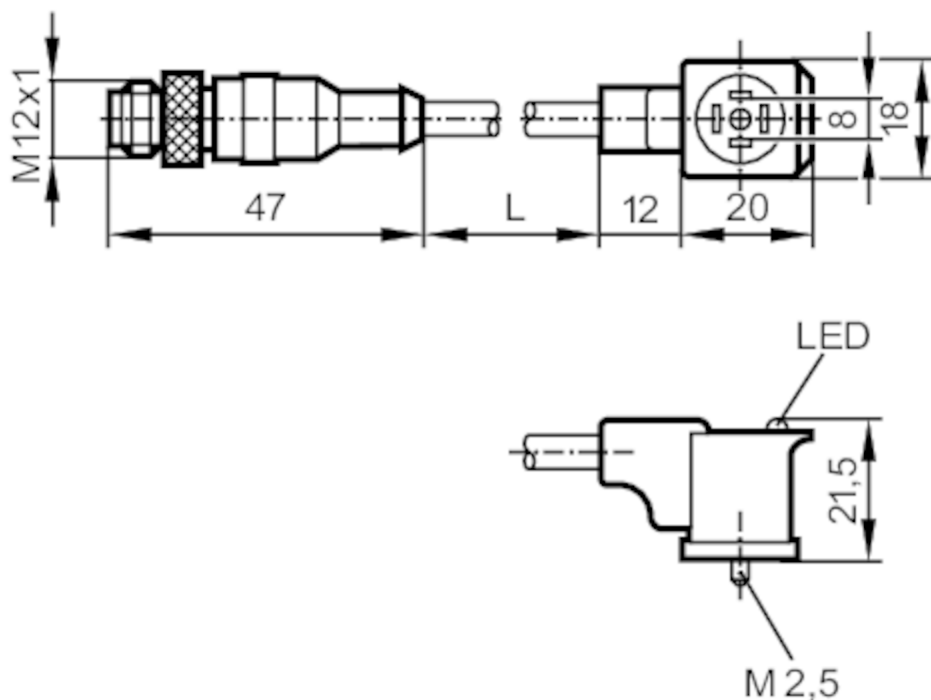




Przewód łączeniowy z wtyczką zaworową

VVDAC031MSS0002H03STGH030MSS



Aplikacja		
Konstrukcja		bezsilikonowy; Bezhalogenu; styki połączone
Bezsilikonowy		tak
Dane elektryczne		
Napięcie zasilania [V]		< 24 AC/DC
Zabezpieczenie nadnapięciowe		tak; (VDR)
Maks. całkowity prąd obciążenia [A]		3
Warunki pracy		
Temperatura otoczenia [°C]		-25...80
Ochrona		IP 65
Dane mechaniczne		
Waga [g]		124,8
Materiał		PUR
Odeławany materiał obudowy		PUR
Materiał nakrętki		mosiądz, niklowany
Wyświetlacze / elementy robocze		
Wyświetlacz	działanie	1 x LED, kolor żółty



Przewód łączeniowy z wtyczką zaworową

VVDAC031MSS0002H03STGH030MSS

Akcesoria

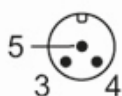
Dostarczane elementy	Śruba powierzchnia do opisu
----------------------	--------------------------------

Uwagi

Sztuk w opakowaniu	1 szt.
--------------------	--------

Połączenie elektryczne - wtyk

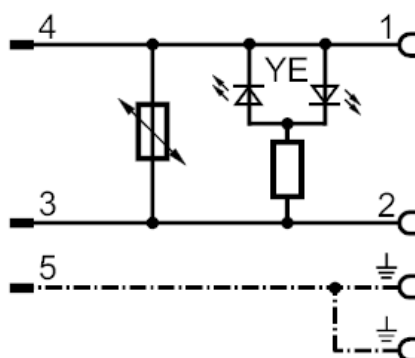
Konektor: 1 x M12, prosty; kodowanie: A; Materiał obudowy: PUR; Nakrętka: mosiądz, niklowany; Styki: pozłacane; Moment dokręcający: 0,7...0,9 Nm



Połączenie elektryczne

Przewód: 2 m, PUR, Bezhalogenu, czarny, Ø 5 mm; 3 x 0,5 mm² (42 x Ø 0,1 mm)

Podłączenie



Połączenie elektryczne - Gniazdo

Konektor: 1 x zawór typu C DIN, kątowy; Materiał obudowy: PUR; Nakrętka: mosiądz, niklowany; Styki: mosiądz niklowany; Moment dokręcający: 0,7...0,9 Nm

