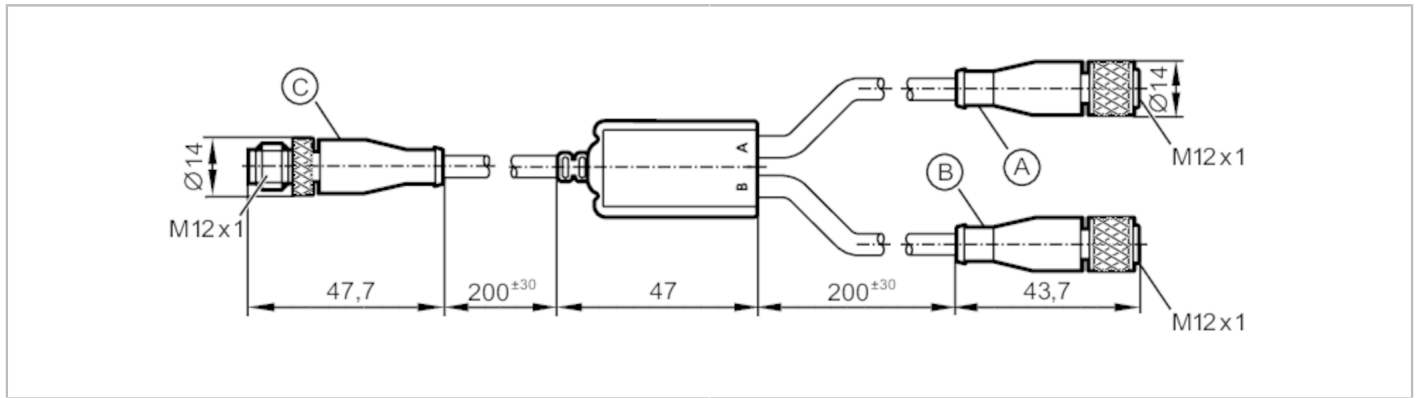


EY5054



Przewód łączeniowy typu Y

Y SPLITTER CABLE LOW RANGE



Aplikacja	
Konstrukcja	bezsilikonowy; Bezhalogenu; styki pozłacane; możliwość stosowania z łańcuchami kablowymi
Bezsilikonowy	tak
Dane elektryczne	
Napięcie zasilania [V]	24 DC
Klasa ochrony	III
Maks. całkowity prąd obciążenia [A]	3
Warunki pracy	
Temperatura otoczenia [°C]	-25...80
Ochrona	IP 67
Dane mechaniczne	
Waga [g]	58,7
Odlewany materiał obudowy	TPU
Materiał nakrętki	mosiądz, niklowany
Materiał uszczelnienia	FKM
Możliwość stosowania z łańcuchami kablowymi	tak
Możliwość stosowania z łańcuchami kablowymi	Promień zgięcia przy zastosowaniu łańcucha kablowego min. 15 x średnica kabla
	Cykle zginania > 1 Mio.
Uwagi	
Sztuk w opakowaniu	1 szt.

Połączenie elektryczne - wtyk C

Konektor: 1 x M12, prosty; kodowanie: A; Materiał obudowy: TPU; Nakrętka: mosiądz, niklowany; Styki: pozłacane; Moment dokręcający: 0,5...0,8 Nm



EY5054



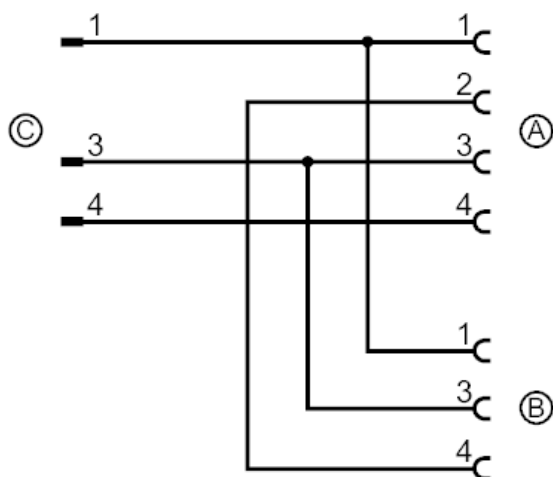
Przewód łączeniowy typu Y

Y SPLITTER CABLE LOW RANGE

Połączenie elektryczne - Przewód

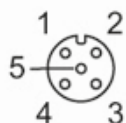
Przewód: 0,45 m, PVC, Bezhalogenu, czarny, Ø 4,2 mm; 3 x 0,25 mm²

Podłączenie



Połączenie elektryczne - Gniazdo A

Konektor: 1 x M12, prosty; kodowanie: A; Materiał obudowy: TPU; Nakrętka: mosiądz, niklowany; uszczelnienie: FKM; Styki: pozłacane; Moment dokręcający: 0,5...0,8 Nm



Połączenie elektryczne - Gniazdo B

Konektor: 1 x M12, prosty; kodowanie: A; Materiał obudowy: TPU; Nakrętka: mosiądz, niklowany; uszczelnienie: FKM; Styki: pozłacane; Moment dokręcający: 0,5...0,8 Nm

