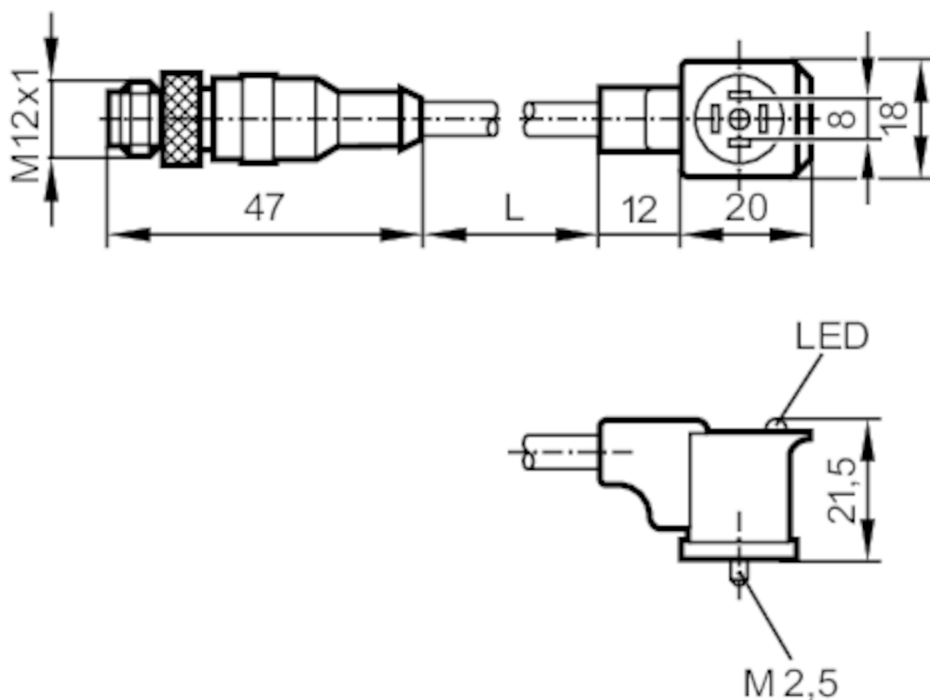




## Przewód łączeniowy z wtyczką zaworową

VVDAC031MSS00,6H03STGH030MSS



Aplikacja		
Konstrukcja		bezsilikonowy; Bezhalogenu; styki połączone
Bezsilikonowy		tak
Dane elektryczne		
Napięcie zasilania	[V]	< 24 AC/DC
Zabezpieczenie nadnapięciowe		tak; (VDR)
Maks. całkowity prąd obciążenia	[A]	3
Warunki pracy		
Temperatura otoczenia	[°C]	-25...80
Ochrona		IP 65
Dane mechaniczne		
Waga	[g]	59,2
Materiał		PUR
Odewany materiał obudowy		PUR
Materiał nakrętki		mosiądz, niklowany
Wyświetlacze / elementy robocze		
Wyświetlacz	działanie	1 x LED, kolor żółty



## Przewód łączeniowy z wtyczką zaworową

VVDAC031MSS00,6H03STGH030MSS

### Akcesoria

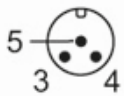
Dostarczane elementy	Śruba powierzchnia do opisu
----------------------	--------------------------------

### Uwagi

Sztuk w opakowaniu	1 szt.
--------------------	--------

### Połączenie elektryczne - wtyk

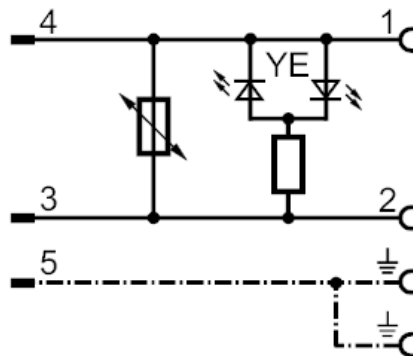
Konektor: 1 x M12, prosty; kodowanie: A; Materiał obudowy: PUR; Nakrętka: mosiądz, niklowany; Styki: pozłacane; Moment dokręcający: 0,7...0,9 Nm



### Połączenie elektryczne

Przewód: 0,6 m, PUR, Bezhalogenu, czarny,  $\varnothing$  5 mm; 3 x 0,5 mm<sup>2</sup> (42 x  $\varnothing$  0,1 mm)

### Podłączenie



### Połączenie elektryczne - Gniazdo

Konektor: 1 x zawór typu C DIN, kątowy; Materiał obudowy: PUR; Nakrętka: mosiądz, niklowany; Styki: mosiądz niklowany; Moment dokręcający: 0,7...0,9 Nm

