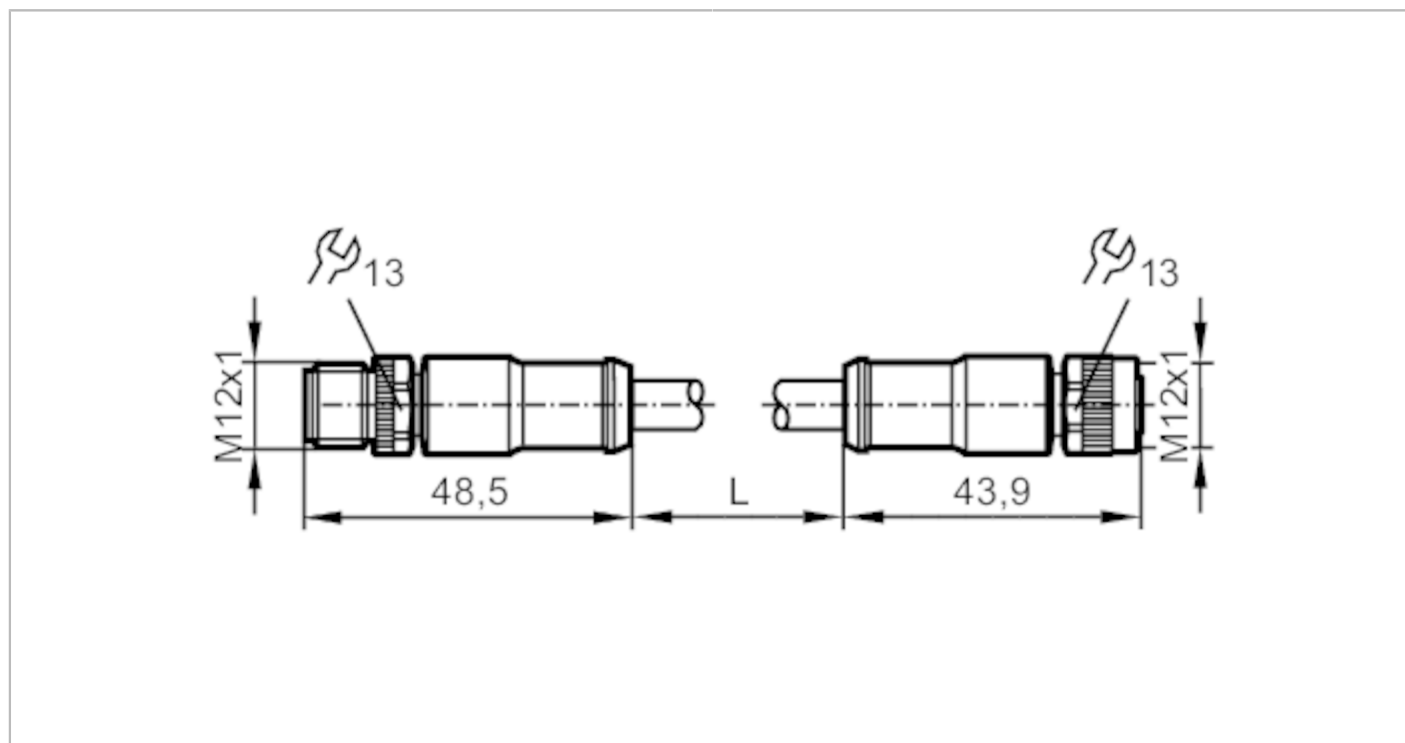


# E11592



## Przewód łączeniowy

VDOGH050ZDA0001C05STGH050ZDS



Aplikacja	
Konstrukcja	Bezhalogenu; styki pozłacane; kabel ekranowany; możliwość stosowania z łańcuchami kablowymi
Aplikacja	sieć CAN
Dane elektryczne	
Napięcie zasilania [V]	< 30 AC / < 36 DC
Maks. całkowity prąd obciążenia [A]	4
Warunki pracy	
Temperatura otoczenia [°C]	-25...80
Temperatura składowania [°C]	-40...80
Ochrona	IP 68
Dane mechaniczne	
Waga [g]	100,7
Wymiary [mm]	14,5 x 14,5 x 48,5
Materiał	PUR
Odlewany materiał obudowy	PUR
Materiał nakrętki	cynk odlewany ciśnieniowo, niklowany
Możliwość stosowania z łańcuchami kablowymi	tak

# E11592



## Przewód łączeniowy

VDOGH050ZDA0001C05STGH050ZDS

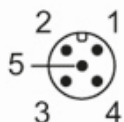
Możliwość stosowania z łańcuchami kablowymi	Promień zgięcia przy zastosowaniu łańcucha kablowego	min. 10 x średnica kabla
	Promień gięcia do montażu stałego	min. 5 x średnica kabla
	Prędkość przesuwu	max. 3,3 m/s dla długości poziomej drogi przesuwu 5 m i max. przyspieszenia 5 m/s <sup>2</sup>
	Cykle zginania	> 1 Mio.

### Uwagi

Sztuk w opakowaniu 1 szt.

### Połączenie elektryczne - wtyk

Konektor: 1 x M12, prosty; kodowanie: A; Materiał obudowy: PUR; Nakrętka: cynk odlewany ciśnieniowo, niklowany; Styki: pozłacane; Moment dokręcający: 0,5 Nm

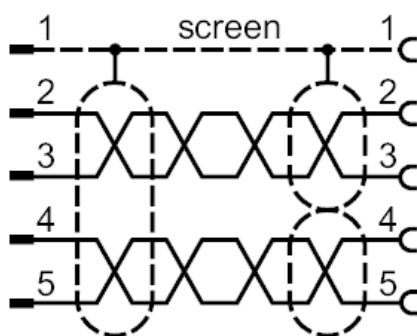


### Połączenie elektryczne

Przewód: 1 m, PUR, Bezhalogenu, fiolet, Ø 7,2 mm, ekranowany; skrętka; 2 (RD) / 3 (BK): 2 x 0,25 mm<sup>2</sup> (19 x Ø 0,13 mm) / skrętka + 4 (WH) / 5 (BU): 2 x 0,34 mm<sup>2</sup> (19 x Ø 0,16 mm) / skrętka

Przewód: 1 m, PUR, Bezhalogenu, fiolet, Ø 7,2 mm, ekranowany; ekran; 1: 1 x 0,34 mm<sup>2</sup> (19 x Ø 0,16 mm)

### Podłączenie



Kolory żył :  
BK = czarny  
BU = niebieski  
RD = kolor czerwony  
WH = biały  
screen = ekran

# E11592



## Przewód łączeniowy

VDOGH050ZDA0001C05STGH050ZDS

### Połączenie elektryczne - Gniazdo

Konektor: 1 x M12, prosty; kodowanie: A; Materiał obudowy: PUR; Nakrętka: cynk odlewany ciśnieniowo, niklowany; Styki: pozłacane; Moment dokręcający: 0,5 Nm

