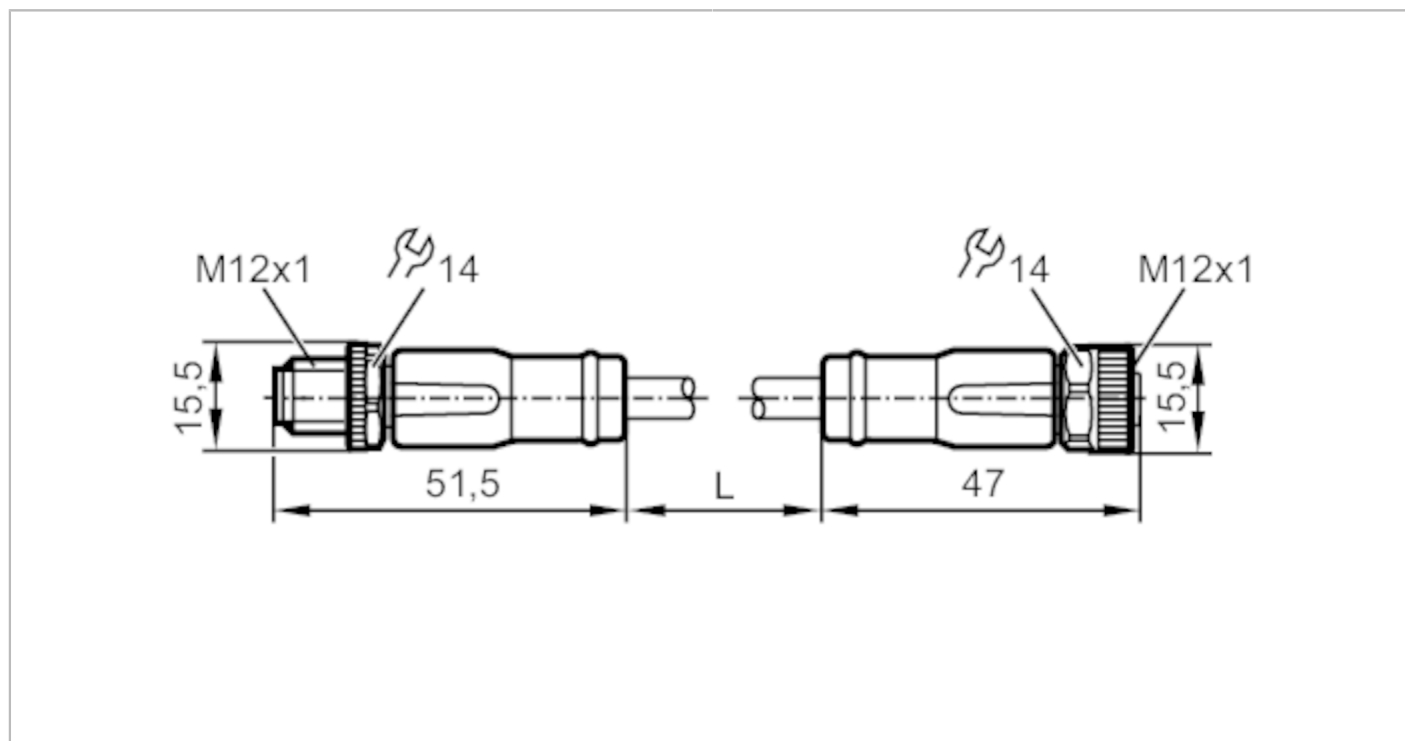


Przewód łączeniowy

VDOGH050MSE0002C05STGH050MSS



Aplikacja	
Konstrukcja	Bezhalogenu; styki pozłacane; kabel ekranowany; możliwość stosowania z łańcuchami kablowymi
Aplikacja	sieć CAN
Dane elektryczne	
Napięcie zasilania [V]	32 DC; (przewody 4+5: 5 V)
Maks. całkowity prąd obciążenia [A]	4; (przewody 4+5: 0,05 A)
Warunki pracy	
Temperatura otoczenia [°C]	-25...80
Ochrona	IP 67; IP 68; IP 69K
Dane mechaniczne	
Waga [g]	231,85
Odlewany materiał obudowy	TPU
Materiał nakrętki	mosiądz, niklowany
Materiał uszczelnienia	FKM
Możliwość stosowania z łańcuchami kablowymi	tak
Możliwość stosowania z łańcuchami kablowymi	Promień zgięcia przy zastosowaniu łańcucha kablowego Prędkość przesuwu Cykle zginania Odkształcenie przy skręcaniu
	min. 10 x średnica kabla max. 3,3 m/s dla długości poziomej drogi przesuwu 5 m i max. przyspieszenia 5 m/s ² > 5 Mio. ± 180 °/m



Przewód łączeniowy

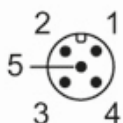
VDOGH050MSE0002C05STGH050MSS

Uwagi

Uwagi	Resystor terminujący sieci CAN (120 Ω) jest zintegrowany w obudowie M12
Sztuk w opakowaniu	1 szt.

Połączenie elektryczne - wtyk

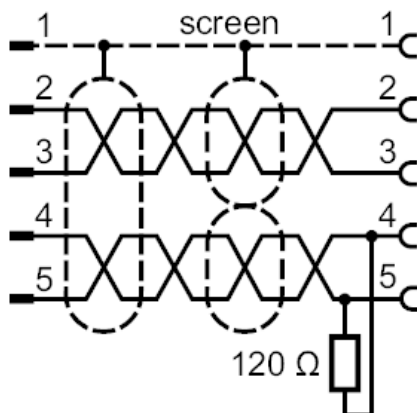
Konektor: 1 x M12, prosty; kodowanie: A; Materiał obudowy: TPU, czarny; Nakrętka: mosiądz, niklowany; Styki: pozłacane; Moment dokręcający: 0,6...1,5 Nm



Połączenie elektryczne

Przewód: 2 m, PUR, Bezhalogenu, fiolet, Ø 8,4 mm, ekranowany; RD / BK: 2 x 0,75 mm² (42 x Ø 0,15 mm) + WH / BU: 2 x 0,5 mm² (19 x Ø 0,19 mm) + screen: 1 x 0,75 mm² (42 x Ø 0,15 mm)

Podłączenie



Połączenie elektryczne - Gniazdo

Konektor: 1 x M12, prosty; kodowanie: A; Materiał obudowy: TPU, czarny; Nakrętka: mosiądz, niklowany; uszczelnienie: FKM; Styki: pozłacane; Moment dokręcający: 0,6...1,5 Nm

