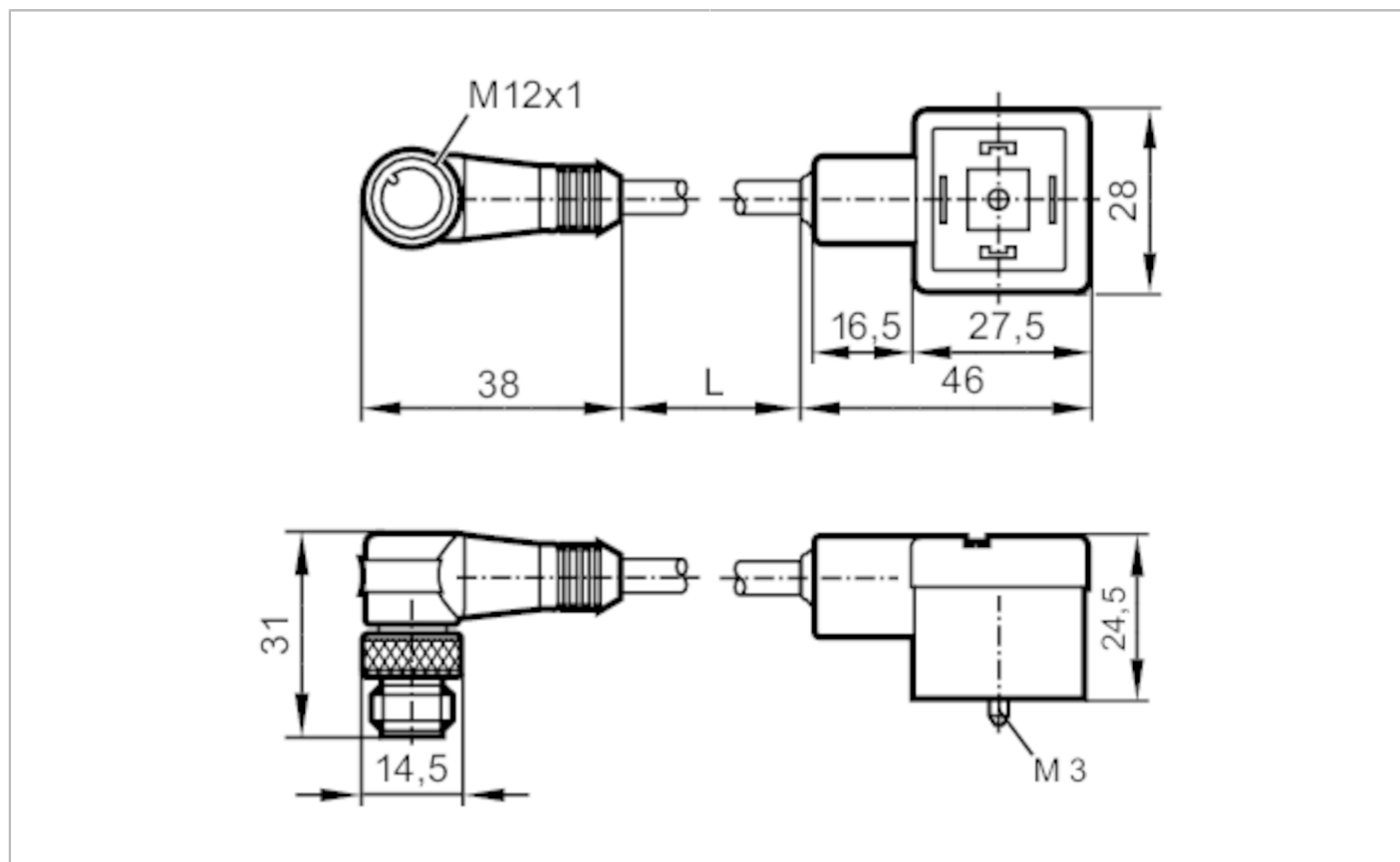


E10821



Przewód łączeniowy z wtyczką zaworową

VVDAA040--N00,3E02STAH050VAN



Aplikacja	
Aplikacja	NAMUR
Dane elektryczne	
Napięcie zasilania [V]	< 15 DC
Warunki pracy	
Temperatura otoczenia [°C]	-25...90
Ochrona	IP 67
Dane mechaniczne	
Waga [g]	51,9
Wymiary [mm]	31 x 14,5 x 38
Materiał	TPU; PUR
Odlewany materiał obudowy	TPU / PUR
Materiał nakrętki	stal nierdzewna (1.4404 / 316L)
Akcesoria	
Dostarczane elementy	śruba powierzchnia do opisu
Uwagi	
Uwagi	Do użytku w strefie 0, grupie IIB lub IIC użytkownik musi unikać intensywnego gromadzenia ładunku elektrostatycznego w gniazdach.
Sztuk w opakowaniu	1 szt.

E10821

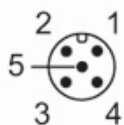


Przewód łączeniowy z wtyczką zaworową

VVDAA040--N00,3E02STAH050VAN

Połączenie elektryczne - wtyk

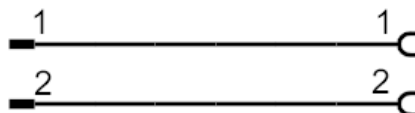
Konektor: 1 x M12, kątowny; kodowanie: A; Materiał obudowy: TPU / PUR; Nakrętka: stal nierdzewna (1.4404 / 316L)



Połączenie elektryczne

Przewód: 0,3 m, PVC, niebieski, Ø 5,1 mm; 2 x 0,5 mm²

Podłączenie



Połączenie elektryczne - Gniazdo

Konektor: 1 x zawór typ A DIN, kątowny; Materiał obudowy: TPU / PUR; Nakrętka: stal nierdzewna (1.4404 / 316L)

