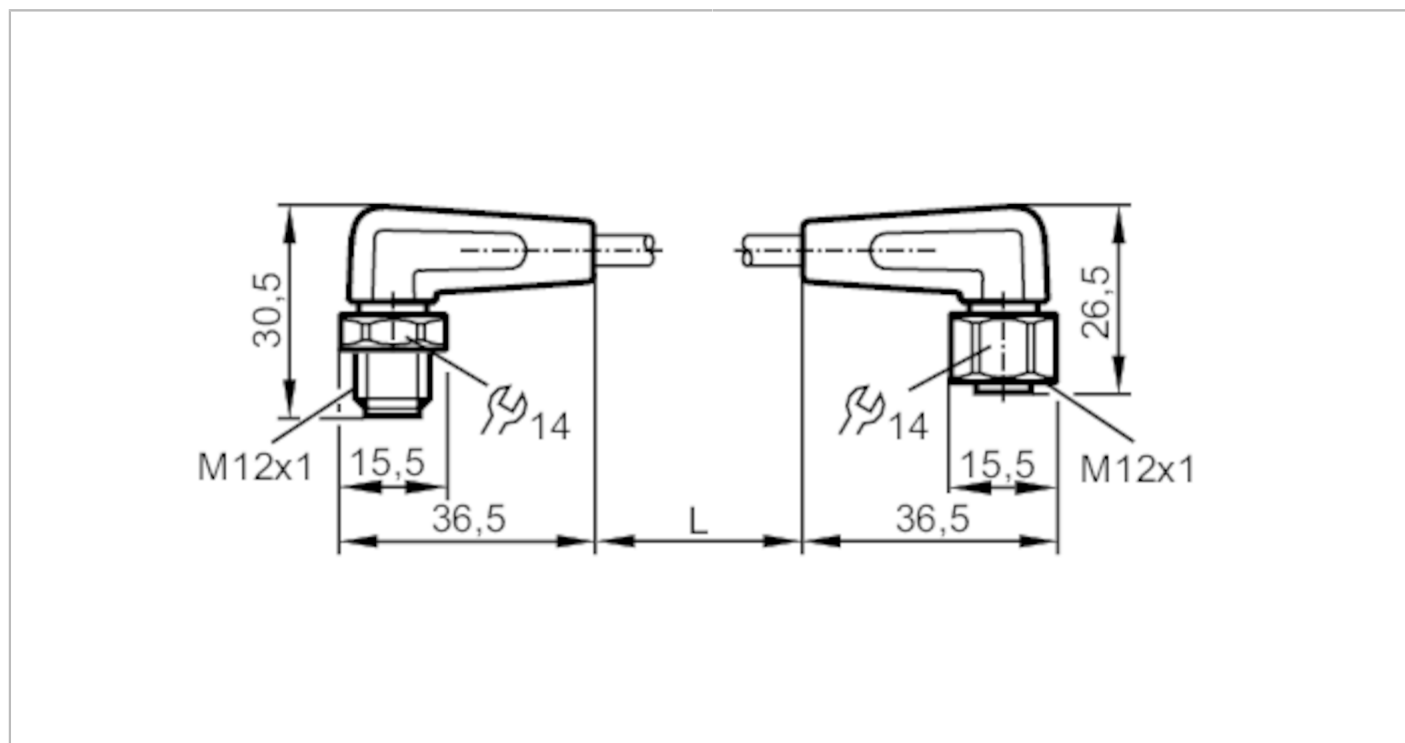




Przewód łączeniowy

VDOAH040VAS0020P04STAH040VAS



Aplikacja		
Konstrukcja		bezsilikonowy; Bezhalogenu; styki połączone; możliwość stosowania z łańcuchami kablowymi
Aplikacja		strefy aseptyczne i wilgotne w przemyśle spożywczym
Bezsilikonowy		tak
Dane elektryczne		
Napięcie zasilania	[V]	< 250 AC / < 300 DC
Klasa ochrony		II
Maks. całkowity prąd obciążenia	[A]	4
Warunki pracy		
Temperatura otoczenia	[°C]	-25...100
Uwaga dot. temperatury otoczenia		cULus: ...65 °C
Temperatura w czasie pracy	[°C]	0...100
Uwaga dot. temperatury otoczenia		cULus: ...65 °C
Temperatura składowania	[°C]	-25...55
Wilgotność przechowywania	[%]	10...100
Inne warunki klimatyczne przechowywania zgodnie z podaną klasą		1K22/ DIN 60721-3-1
Ochrona		IP 65; IP 67; IP 68; IP 69K
Dane mechaniczne		
Waga	[g]	610,5

EVF573



Przewód łączeniowy

VDOAH040VAS0020P04STAH040VAS

Wymiary [mm]	30,5 x 15,5 x 36,5	
Odlewany materiał obudowy	PP	
Materiał nakrętki	stal nierdzewna (1.4404 / 316L)	
Materiał uszczelnienia	EPDM	
Możliwość stosowania z łańcuchami kablowymi	tak	
Możliwość stosowania z łańcuchami kablowymi	Promień zgięcia przy zastosowaniu łańcucha kablowego	min. 10 x średnica kabla
	Prędkość przesuwu	max. 3,3 m/s dla długości poziomej drogi przesuwu 5 m i max. przyspieszenia 5 m/s ²
	Cykle zginania	> 1 Mio.
	Odkształcenie przy skręcaniu	± 180 °/m

Uwagi

Sztuk w opakowaniu 1 szt.

Połączenie elektryczne - wtyk

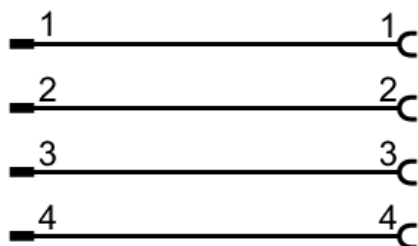
Konektor: 1 x M12, kątowy; kodowanie: A; Materiał obudowy: PP; Nakrętka: stal nierdzewna (1.4404 / 316L); Styki: połączone; Moment dokręcający: 0,6...1,2 Nm



Połączenie elektryczne

Przewód: 20 m, MPPE, Bezhalogenu, szary, Ø 4,9 mm; 4 x 0,34 mm² (42 x Ø 0,1 mm)

Podłączenie



EVF573



Przewód łączeniowy

VDOAH040VAS0020P04STAH040VAS

Połączenie elektryczne - Gniazdo

Konektor: 1 x M12, kątowny; kodowanie: A; Materiał obudowy: PP; Nakrętka: stal nierdzewna (1.4404 / 316L); uszczelnienie: EPDM;
Styki: pozłacane; Moment dokręcający: 0,6...1,5 Nm

