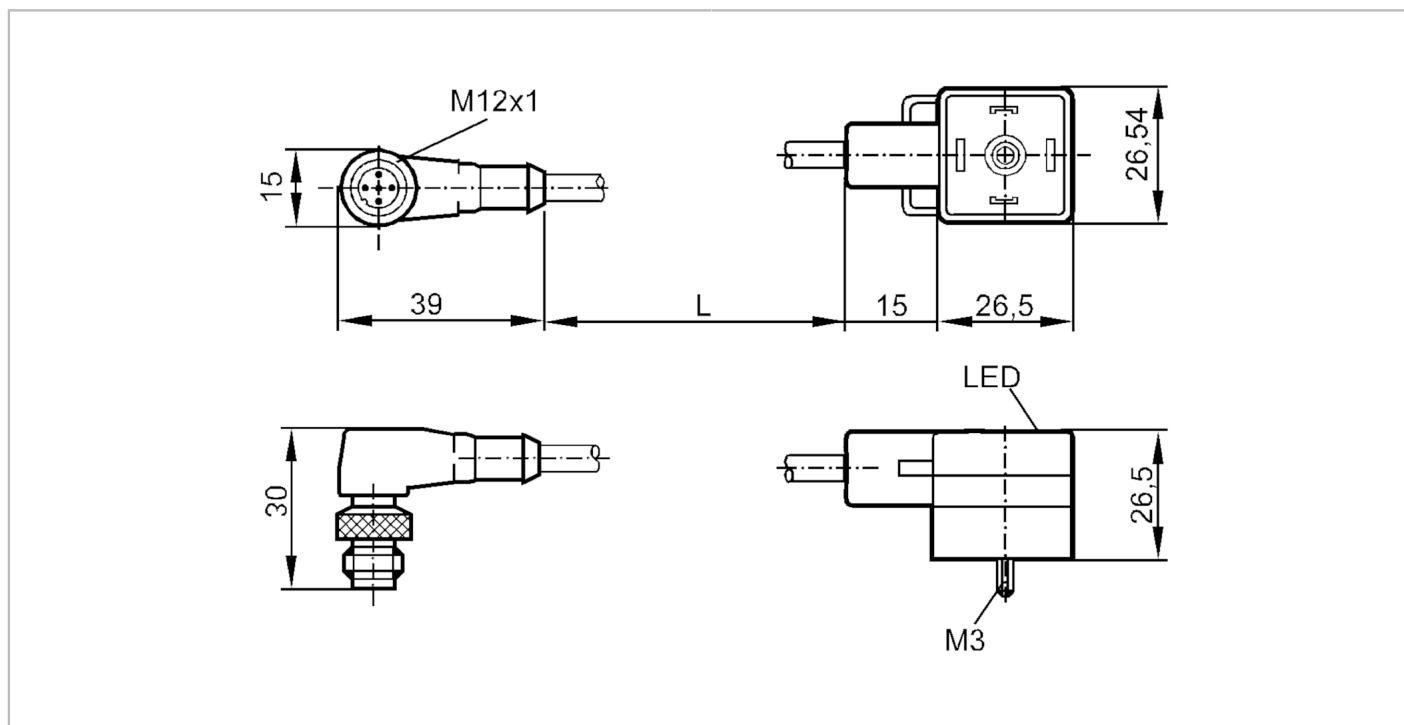


# E70129



## Przewód łączeniowy z wtyczką zaworową

VDAA0401--S0002A03STAH030MSS



| Aplikacja                  |                                |
|----------------------------|--------------------------------|
| Konstrukcja                | Bezhalogenu                    |
| Dane elektryczne           |                                |
| Napięcie zasilania [V]     | < 24 AC/DC                     |
| Warunki pracy              |                                |
| Temperatura otoczenia [°C] | -25...90                       |
| Ochrona                    | IP 67                          |
| Dane mechaniczne           |                                |
| Waga [g]                   | 138,5                          |
| Materiał                   | PUR                            |
| Odlewany materiał obudowy  | PUR                            |
| Materiał nakrętki          | mosiądz, niklowany             |
| Akcesoria                  |                                |
| Dostarczane elementy       | śruba<br>powierzchnia do opisu |
| Uwagi                      |                                |
| Sztuk w opakowaniu         | 1 szt.                         |

# E70129

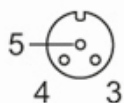


## Przewód łączeniowy z wtyczką zaworową

VDAA0401--S0002A03STAH030MSS

### Połączenie elektryczne - Gniazdo

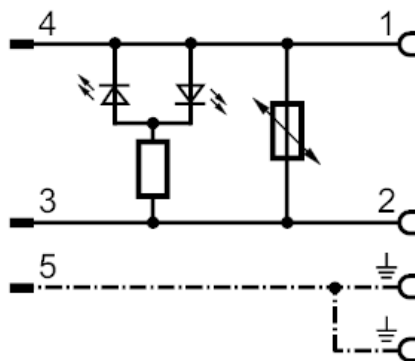
Konektor: 1 x M12, prosty; kodowanie: A; Materiał obudowy: PUR; Nakrętka: mosiądz, nikielowany



### Połączenie elektryczne

Przewód: 2 m, PUR, Bezhalogenu, czarny, Ø 4,8 mm; 3 x 0,5 mm<sup>2</sup> (16 x Ø 0,2 mm)

### Podłączenie



### Połączenie elektryczne - Gniazdo

Konektor: 1 x zawór typ A DIN, kątowy; Materiał obudowy: PUR; Nakrętka: mosiądz, nikielowany

