

# EVW064



## Przewód łączeniowy

VDOAH043SCS00,6T04STGH040SCS



Aplikacja	
Konstrukcja	bezsilikonowy; Bezhalogenu; styki pozłacane; możliwość stosowania z łańcuchami kablowymi
Aplikacja	aplikacje spawalnicze
Bezsilikonowy	tak
Dane elektryczne	
Napięcie zasilania [V]	10...36 DC
Klasa ochrony	II
Maks. całkowity prąd obciążenia [A]	4
Wyjścia	
Wykonanie elektryczne	PNP
Warunki pracy	
Temperatura otoczenia [°C]	-25...90
Uwaga dot. temperatury otoczenia	cULus: ...75
Temperatura w czasie pracy [°C]	-25...90
Uwaga dot. temperatury otoczenia	cULus: ...75
Ochrona	IP 65; IP 67; IP 68; IP 69K
Dane mechaniczne	
Waga [g]	55,8
Wymiary [mm]	15,5 x 15,5 x 49,5
Odlewany materiał obudowy	TPU

# EVW064



## Przewód łączeniowy

VDOAH043SCS00,6T04STGH040SCS

Materiał nakrętki	mosiądz, przeciwadhezyjna	
Materiał uszczelnienia	FKM	
Możliwość stosowania z łańcuchami kablowymi	tak	
Możliwość stosowania z łańcuchami kablowymi	Promień zgięcia przy zastosowaniu łańcucha kablowego	min. 10 x średnica kabla
	Prędkość przesuwu	max. 3,3 m/s dla długości poziomej drogi przesuwu 5 m i max. przyspieszenia 5 m/s <sup>2</sup>
	Cykle zginania	> 2 Mio.
	Odkształcenie przy skręcaniu	± 180 °/m

### Wyświetlacze / elementy robocze

Wyświetlacz	Stan wyjścia	1 x LED, kolor żółty
	Stan wyjścia	1 x LED, biały
	działanie	1 x LED, kolor zielony

### Uwagi

Uwagi	z 2 uchwytyami na oznaczniki o długości 30 mm	
Sztuk w opakowaniu	1 szt.	

### Połączenie elektryczne - wtyk

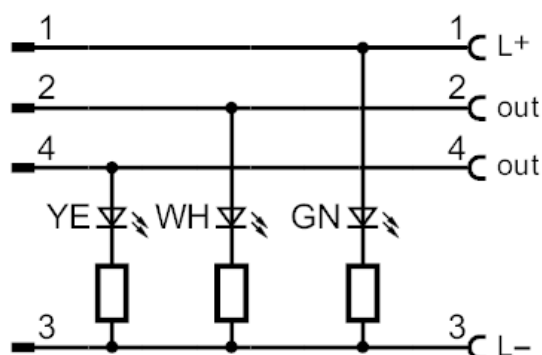
Konektor: 1 x M12, prosty; kodowanie: A; Materiał obudowy: TPU, kolor pomarańczowy; Nakrętka: mosiądz, przeciwadhezyjna; Styki: pozłacane; Moment dokręcający: 0,6...1,5 Nm



### Połączenie elektryczne

Przewód: 0,6 m, PUR, Bezhalogenu, szary, Ø 4,9 mm; nie napromieniony (nadaje się do recyklingu); odporny na odpryski spawalnicze; 4 x 0,34 mm<sup>2</sup> (42 x Ø 0,1 mm)

### Podłączenie



# EVW064



## Przewód łączeniowy

VDOAH043SCS00,6T04STGH040SCS

### Połączenie elektryczne - Gniazdo

Konektor: 1 x M12, kątowy; kodowanie: A; Materiał obudowy: TPU, czarny przezroczysty; Nakrętka: miedź, przeciwadhezyjna; uszczelnienie: FKM; Styki: pozłacane; Moment dokręcający: 0,6...1,5 Nm

