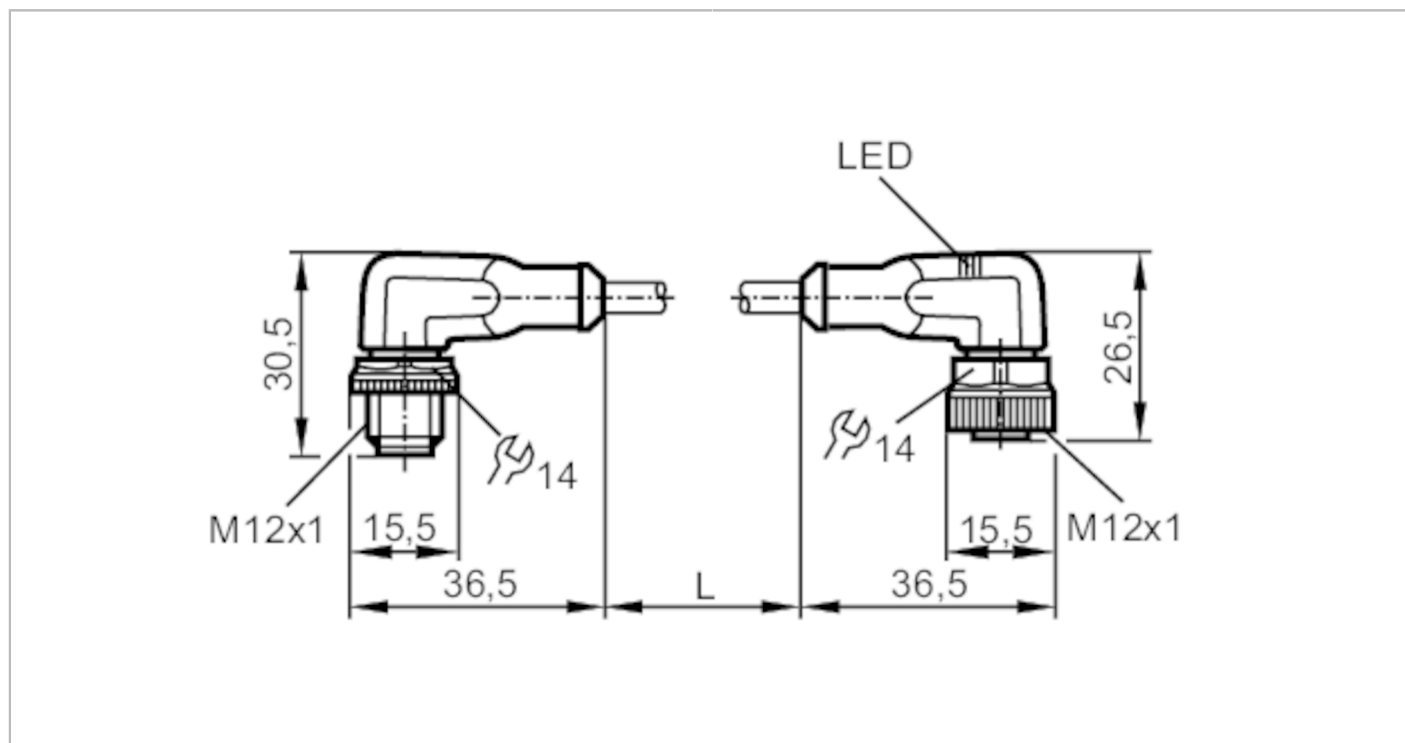


# EVW047



## Przewód łączeniowy

VDOAH043SCS0010T04STAH040SCS



Aplikacja		
Konstrukcja		bezsilikonowy; Bezhalogenu; styki połączone; możliwość stosowania z łańcuchami kablowymi
Aplikacja		aplikacje spawalnicze
Bezsilikonowy		tak
Dane elektryczne		
Napięcie zasilania [V]		10...36 DC
Klasa ochrony		II
Maks. całkowity prąd obciążenia [A]		4
Wyjścia		
Wykonanie elektryczne		PNP
Warunki pracy		
Temperatura otoczenia [°C]		-25...90
Uwaga dot. temperatury otoczenia		cULus: ...75
Temperatura w czasie pracy [°C]		-25...90
Uwaga dot. temperatury otoczenia		cULus: ...75
Ochrona		IP 65; IP 67; IP 68; IP 69K
Testy / dopuszczenia		
MTTF [lata]		20027
Dane mechaniczne		
Waga [g]		347,8



## Przewód łączeniowy

VDOAH043SCS0010T04STAHO40SCS

Wymiary [mm]	30,5 x 15,5 x 36,5	
Odlewany materiał obudowy	TPU	
Materiał nakrętki	mosiądz, przeciwadhezyjna	
Materiał uszczelnienia	FKM	
Możliwość stosowania z łańcuchami kablowymi	tak	
Możliwość stosowania z łańcuchami kablowymi	Promień zgięcia przy zastosowaniu łańcucha kablowego	min. 10 x średnica kabla
	Prędkość przesuwu	max. 3,3 m/s dla długości poziomej drogi przesuwu 5 m i max. przyspieszenia 5 m/s <sup>2</sup>
	Cykle zginania	> 2 Mio.
	Odkształcenie przy skręcaniu	± 180 °/m

### Wyświetlacze / elementy robocze

Wyświetlacz	Stan wyjścia	2 x LED, kolor żółty
	działanie	1 x LED, kolor zielony

### Uwagi

Uwagi	z 2 uchwytami na oznaczniki o długości 30 mm	
Sztuk w opakowaniu	1 szt.	

### Połączenie elektryczne - wtyk

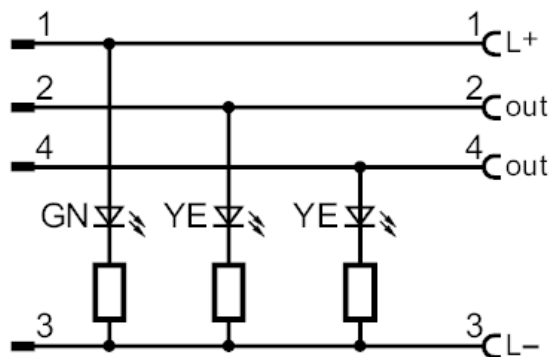
Konektor: 1 x M12, kątowy; kodowanie: A; Materiał obudowy: TPU, kolor pomarańczowy; Nakrętka: mosiądz, przeciwadhezyjna; Styki: pozłacane; Moment dokręcający: 0,6...1,5 Nm



### Połączenie elektryczne

Przewód: 10 m, PUR, Bezhalogenu, szary, Ø 4,9 mm; nie napromieniony (nadaje się do recyklingu); odporny na odpryski spawalnicze; 4 x 0,34 mm<sup>2</sup> (42 x Ø 0,1 mm)

### Podłączenie



# EVW047



## Przewód łączeniowy

VDOAH043SCS0010T04STAH040SCS

### Połączenie elektryczne - Gniazdo

Konektor: 1 x M12, kątowy; kodowanie: A; Materiał obudowy: TPU, czarny przezroczysty; Nakrętka: miedź, przeciwadhezyjna; uszczelnienie: FKM; Styki: pozłacane; Moment dokręcający: 0,6...1,5 Nm

