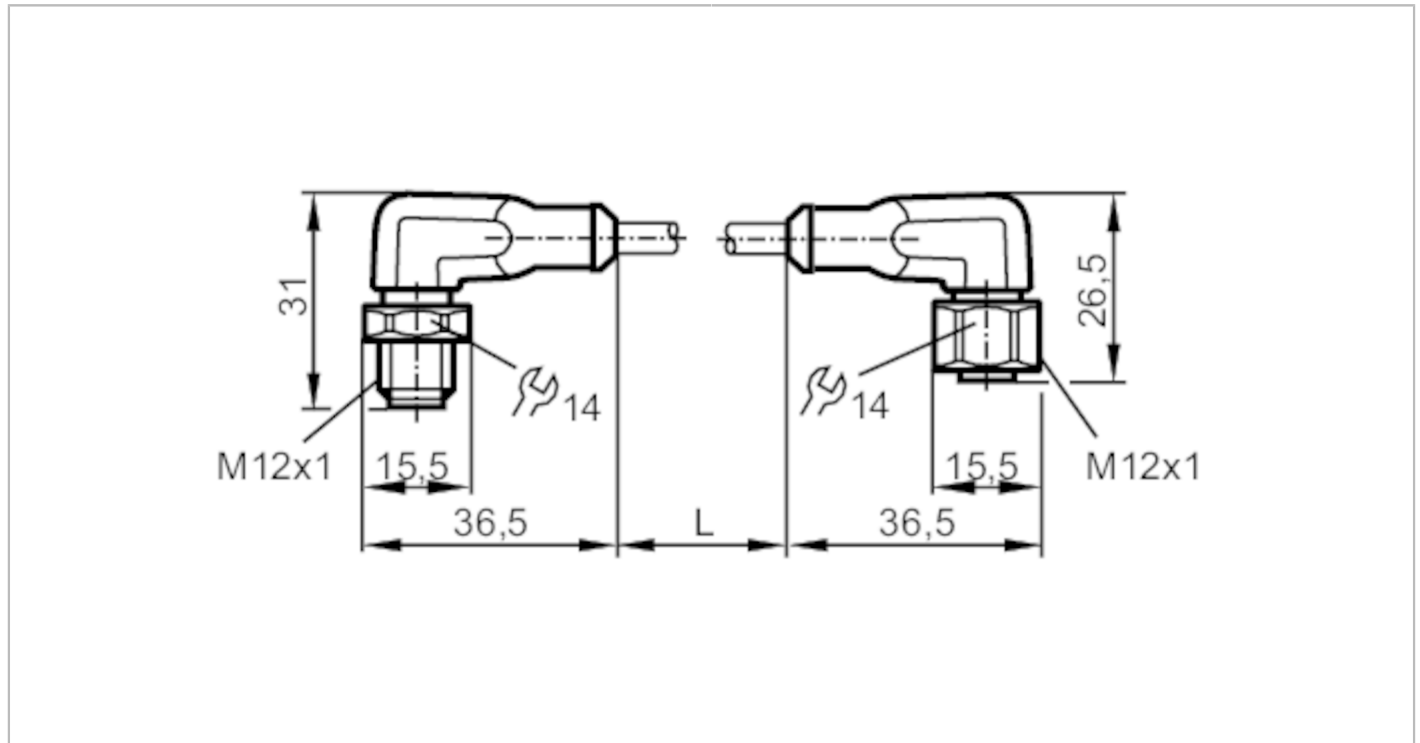


EVC07A



Przewód łączeniowy

VDOAH040VAT0002H04STAH040VAT



| Aplikacja | |
|-------------------------------------|--|
| Konstrukcja | Bezhalogenu; styki pozłacane |
| Zachowana kompatybilność kolorów | tak |
| Dane elektryczne | |
| Napięcie zasilania [V] | < 60 AC/DC |
| Klasa ochrony | II |
| Maks. całkowity prąd obciążenia [A] | 2 |
| Warunki pracy | |
| Temperatura otoczenia [°C] | -20...60 |
| Ochrona | IP 67; (przy użytkowaniu poza strefą EX: IP 68 / IP 69K) |
| Testy / dopuszczenia | |
| Dopuszczenie | BVS 08 ATEX E 109 U; IECEx BVS 08.0041 U |
| Oznaczenie ATEX | Ⓔ II 3G Ex ec IIC Gc; II 2D Ex tb IIIC Db IP65/IP67 |
| Dane mechaniczne | |
| Waga [g] | 115,3 |
| Wymiary [mm] | 31 x 15,5 x 36,5 |
| Materiał | obudowa: TPU kolor pomarańczowy; uszczelnienie: FKM |
| Materiał nakrętki | stal nierdzewna (1.4404 / 316L) |
| Uwagi | |
| Sztuk w opakowaniu | 1 szt. |

EVC07A



Przewód łączeniowy

VDOAH040VAT0002H04STAH040VAT

Połączenie elektryczne - wtyk

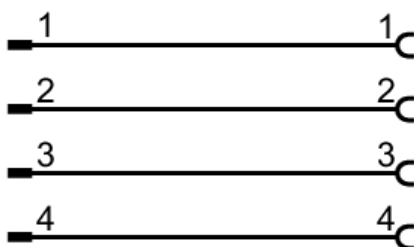
Konektor: 1 x M12, kątowy; kodowanie: A; Nakrętka: stal nierdzewna (1.4404 / 316L); Styki: pozłacane; Moment dokręcający: 1,2...1,5 Nm



Połączenie elektryczne

Przewód: 2 m, PUR, Bezhalogenu, czarny, Ø 4,9 mm; 4 x 0,34 mm² (42 x Ø 0,1 mm)

Podłączenie



Połączenie elektryczne - Gniazdo

Konektor: 1 x M12, kątowy; kodowanie: A; Nakrętka: stal nierdzewna (1.4404 / 316L); Styki: pozłacane; Moment dokręcający: 1,2...1,5 Nm

