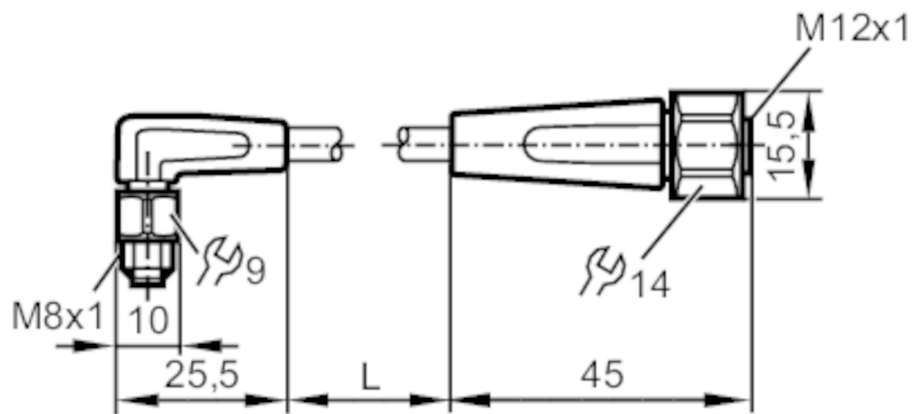


# EVT306



## Przewód łączeniowy

VDOGH040VAS00,3E04STAF040VAS



| Aplikacja                                   |   |
|---|---|
| Konstrukcja                                 | bezsilikonowy; styki pozłacane; możliwość stosowania z łańcuchami kablowymi |
| Aplikacja                                   | strefy aseptyczne i wilgotne w przemyśle spożywczym                         |
| Bezsilikonowy                               | tak   |
| Dane elektryczne                            |   |
| Napięcie zasilania [V]                      | < 50 AC / < 60 DC   |
| Klasa ochrony                               | III   |
| Maks. całkowity prąd obciążenia [A]         | 3   |
| Warunki pracy                               |   |
| Temperatura otoczenia [°C]                  | -25...80  |
| Uwaga dot. temperatury otoczenia            | cULus: ...50 °C   |
| Temperatura w czasie pracy [°C]             | 5...80  |
| Uwaga dot. temperatury otoczenia            | cULus: ...50 °C   |
| Ochrona                                     | IP 65; IP 67; IP 68; IP 69K   |
| Dane mechaniczne                            |   |
| Waga [g]                                    | 37,2  |
| Materiał                                    | obudowa: PVC kolor pomarańczowy; uszczelnienie: EPDM                        |
| Materiał nakrętki                           | stal nierdzewna (1.4404 / 316L)   |
| Możliwość stosowania z łańcuchami kablowymi | tak   |

# EVT306



## Przewód łączeniowy

VDOGH040VAS00,3E04STAF040VAS

|   |  |  |
|---|--|--|
| Możliwość stosowania z łańcuchami kablowymi | Promień zgięcia przy zastosowaniu łańcucha kablowego | min. 10 x średnica kabla   |
|   | Prędkość przesuwu                                    | max. 3,3 m/s dla długości poziomej drogi przesuwu 5 m i max. przyspieszenia 5 m/s <sup>2</sup> |
|   | Cykle zginania                                       | > 1 Mio.   |
|   | Odkształcenie przy skręcaniu                         | ± 180 °/m  |

### Uwagi

|                    |        |
|--------------------|--------|
| Sztuk w opakowaniu | 1 szt. |
|--------------------|--------|

### Połączenie elektryczne - wtyk

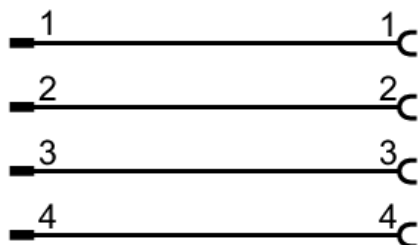
Konektor: 1 x M8, kątowny; kodowanie: A; Nakrętka: stal nierdzewna (1.4404 / 316L); Styki: pozłacane; Moment dokręcający: 0,3...0,5 Nm



### Połączenie elektryczne

Przewód: 0,3 m, PVC, kolor pomarańczowy, Ø 4,9 mm; 4 x 0,34 mm<sup>2</sup> (42 x Ø 0,1 mm)

### Podłączenie



### Połączenie elektryczne - Gniazdo

Konektor: 1 x M12, prosty; kodowanie: A; Nakrętka: stal nierdzewna (1.4404 / 316L); Styki: pozłacane; Moment dokręcający: 0,6...1,5 Nm

