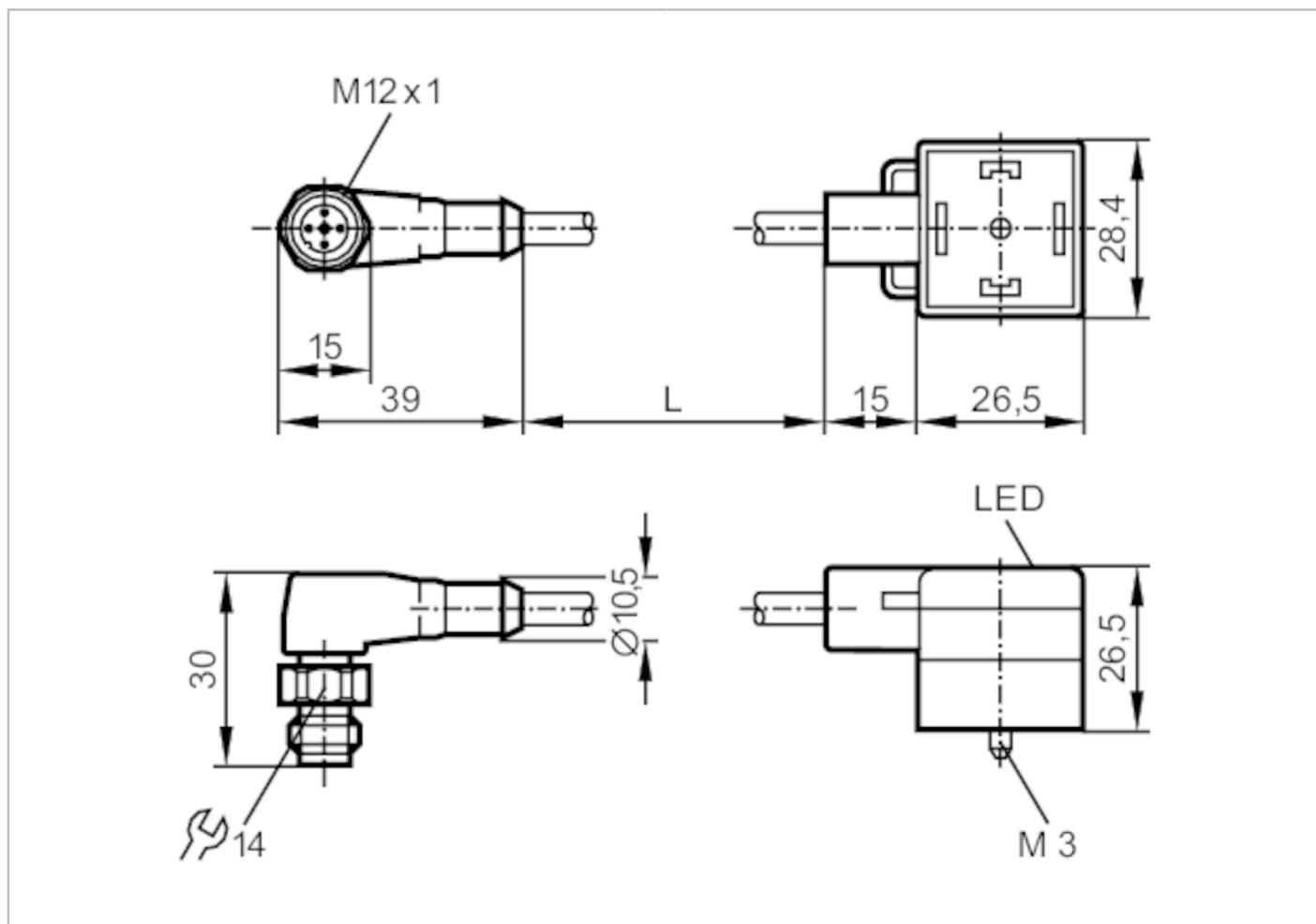


# E10818



## Przewód łączeniowy z wtyczką zaworową

VVSAB041MSS00,6A03STAH030VAS



Aplikacja		
Konstrukcja		Bezhalogenu
Dane elektryczne		
Napięcie zasilania [V]		< 24 AC/DC
Zabezpieczenie nadnapięciowe		tak; (VDR)
Warunki pracy		
Temperatura otoczenia [°C]		-25...90
Ochrona		IP 67
Dane mechaniczne		
Waga [g]		76
Wymiary [mm]		30 x 15 x 39
Materiał		TPU
Odlewany materiał obudowy		TPU
Materiał nakrętki		stal nierdzewna (1.4404 / 316L)
Wyświetlacze / elementy robocze		
Wyświetlacz	działanie	1 x LED, kolor żółty

# E10818



## Przewód łączeniowy z wtyczką zaworową

VVSAB041MSS00,6A03STAH030VAS

### Akcesoria

Dostarczane elementy

Śruba

powierzchnia do opisu

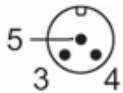
### Uwagi

Sztuk w opakowaniu

1 szt.

### Połączenie elektryczne - wtyk

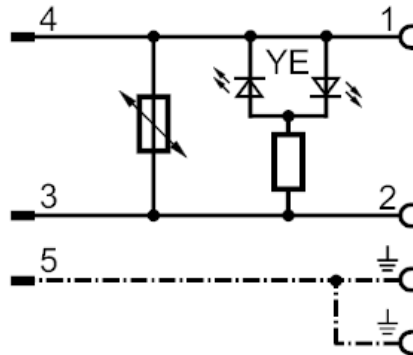
Konektor: 1 x M12, kątowny; kodowanie: A; Materiał obudowy: TPU; Nakrętka: stal nierdzynna (1.4404 / 316L)



### Połączenie elektryczne

Przewód: 0,6 m, PUR, Bezhalogenu, czarny,  $\varnothing$  4,8 mm; 3 x 0,5 mm<sup>2</sup> (16 x  $\varnothing$  0,2 mm)

### Podłączenie



### Połączenie elektryczne - Gniazdo

Konektor: 1 x zawór typ A DIN, kątowny; Materiał obudowy: TPU; Nakrętka: stal nierdzynna (1.4404 / 316L)

