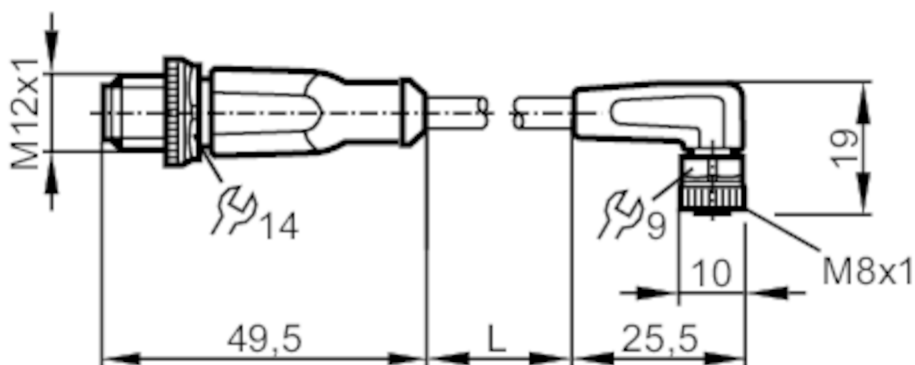




## Przewód łączeniowy

VDOAF030SCS00,3T03STGH030SCS



## Aplikacja

|               |   |
|---------------|---|
| Konstrukcja   | bezsilikonowy; Bezhalogenu; styki pozłacane;<br>możliwość stosowania z łańcuchami kablowymi |
| Aplikacja     | aplikacje spawalnicze   |
| Bezsilikonowy | tak   |

## Dane elektryczne

|                                     |                   |
|-------------------------------------|-------------------|
| Napięcie zasilania [V]              | < 50 AC / < 60 DC |
| Klasa ochrony                       | III               |
| Maks. całkowity prąd obciążenia [A] | 3                 |

## Warunki pracy

|                                  |                             |
|----------------------------------|-----------------------------|
| Temperatura otoczenia [°C]       | -25...90                    |
| Uwaga dot. temperatury otoczenia | cULus: ...75 °C             |
| Temperatura w czasie pracy [°C]  | -25...90                    |
| Uwaga dot. temperatury otoczenia | cULus: ...75 °C             |
| Ochrona                          | IP 65; IP 67; IP 68; IP 69K |

## Dane mechaniczne

|   |   |
|---|---|
| Waga [g]                                    | 27,1  |
| Materiał                                    | obudowa: TPU kolor pomarańczowy; uszczelnienie: FKM |
| Materiał nakrętki                           | mosiądz, przeciwadhezyjna                           |
| Możliwość stosowania z łańcuchami kablowymi | tak   |

# EVW081



## Przewód łączeniowy

VDOAF030SCS00,3T03STGH030SCS

|   |  |  |
|---|--|--|
| Możliwość stosowania z łańcuchami kablowymi | Promień zgięcia przy zastosowaniu łańcucha kablowego | min. 10 x średnica kabla   |
|   | Prędkość przesuwu                                    | max. 3,3 m/s dla długości poziomej drogi przesuwu 5 m i max. przyspieszenia 5 m/s <sup>2</sup> |
|   | Cykle zginania                                       | > 2 Mio.   |
|   | Odształcenie przy skręcaniu                          | ± 180 °/m  |

| Uwagi              |                            |
|--------------------|----------------------------|
| Uwagi              | bez tulejek oznacznikowych |
| Sztuk w opakowaniu | 1 szt.                     |

### Połączenie elektryczne - wtyk

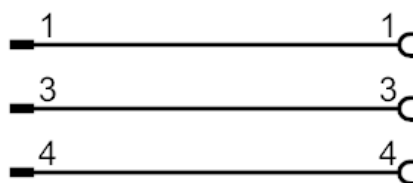
Konektor: 1 x M12, prosty; kodowanie: A; Nakrętka: mosiądz, przeciwadhezyjna; Styki: połączane; Moment dokręcający: 0,6...1,5 Nm



### Połączenie elektryczne

Przewód: 0,3 m, PUR, Bezhalogenu, szary, Ø 4,5 mm; nie napromieniony (nadaje się do recyklingu); odporny na odpryski spawalnicze; 3 x 0,25 mm<sup>2</sup> (32 x Ø 0,1 mm)

### Podłączenie



### Połączenie elektryczne - Gniazdo

Konektor: 1 x M8, kątowy; kodowanie: A; Nakrętka: mosiądz, przeciwadhezyjna; Styki: połączane; Moment dokręcający: 0,3...0,5 Nm

