

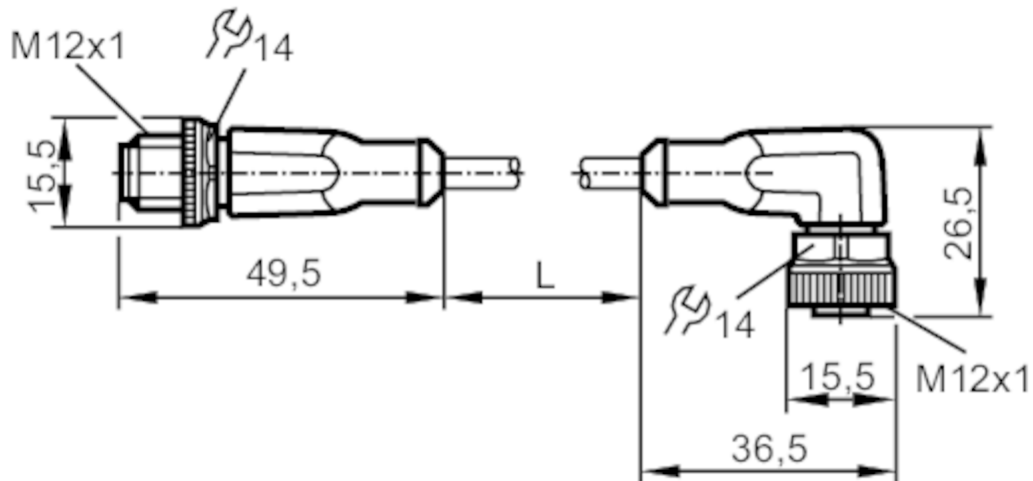
EVC134



Przewód łączeniowy

VDOAH040MSS0020H04STGH040MSS

Zobacz notatkę techniczną w sekcji "Materiały do pobierania"



Aplikacja

Konstrukcja: bezsilikonowy; Bezhalogenu; styki pozłacane; możliwość stosowania z łańcuchami kablowymi

Bezsilikonowy: tak

Dane elektryczne

Napięcie zasilania [V]: < 250 AC / < 300 DC

Klasa ochrony: II

Maks. całkowity prąd obciążenia [A]: 4

Warunki pracy

Temperatura otoczenia [°C]: -25...90

Uwaga dot. temperatury otoczenia: cULus: ...75

Temperatura w czasie pracy [°C]: -25...90

Uwaga dot. temperatury otoczenia: cULus: ...75

Temperatura składowania [°C]: -25...55

Wilgotność przechowywania [%]: 10...100

Inne warunki klimatyczne przechowywania zgodnie z podaną klasą: 1K22/ DIN 60721-3-1

Ochrona: IP 65; IP 67; IP 68; IP 69K

Dane mechaniczne

Waga [g]: 548

EVC134



Przewód łączeniowy

VDOAH040MSS0020H04STGH040MSS

Materiał	obudowa: TPU kolor pomarańczowy; uszczelnienie: FKM	
Materiał nakrętki	mosiądz, niklowany	
Możliwość stosowania z łańcuchami kablowymi	tak	
Możliwość stosowania z łańcuchami kablowymi	Promień zgięcia przy zastosowaniu łańcucha kablowego	min. 10 x średnica kabla
	Prędkość przesuwu	max. 3,3 m/s dla długości poziomej drogi przesuwu 5 m i max. przyspieszenia 5 m/s ²
	Cykle zginania	> 5 Mio.
	Odształcenie przy skręcaniu	± 180 °/m

Uwagi

Uwagi	Zobacz notatkę techniczną w sekcji "Materiały do pobierania"
Sztuk w opakowaniu	1 szt.

Połączenie elektryczne - wtyk

Konektor: 1 x M12, prosty; kodowanie: A; Nakrętka: mosiądz, niklowany; Styki: połączone; Moment dokręcający: 0,6...1,5 Nm



Połączenie elektryczne

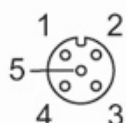
Przewód: 20 m, PUR, Bezhalogenu, czarny, Ø 4,3 mm; 4 x 0,34 mm² (42 x Ø 0,1 mm)

Podłączenie



Połączenie elektryczne - Gniazdo

Konektor: 1 x M12, kątowy; kodowanie: A; Nakrętka: mosiądz, niklowany; Styki: połączone; Moment dokręcający: 0,6...1,5 Nm





Przewód łączeniowy

VDOAH040MSS0020H04STGH040MSS

diagramy i wykresy

Charakterystyka redukcji



Obniżanie wartości $I_{max} * 0,8$ (DIN EN 60512-5-2)

X Temperatura otoczenia [°C]

Y Prąd [A]