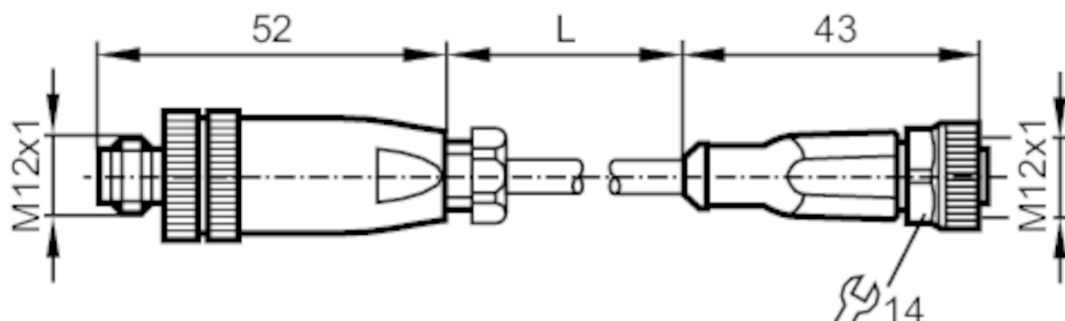


**Przewód łączeniowy do podłączenia kurtyn bezpieczeństwa**

ADAPTER CABLE TRANSM.HIGH RANG



Aplikacja	
Konstrukcja	bezsilikonowy; Bezhalogenu; styki pozłacane
Wykonanie	Do podłączenia zabezpieczających kurtyn/siatek świetlnych z OSSD, dla nadajnika
Aplikacja	Skonfigurowany dla "dalekiego zasięgu"
Bezsilikonowy	tak
Dane elektryczne	
Napięcie zasilania [V]	< 36 DC
Klasa ochrony	II
Maks. całkowity prąd obciążenia [A]	4; (...40 °C)
Warunki pracy	
Ochrona	IP 67
Dane mechaniczne	
Waga [g]	44,7
Materiał	TPU kolor pomarańczowy; PA
Odlewany materiał obudowy	TPU / PA
Materiał nakrętki	mosiądz, niklowany
Uwagi	
Sztuk w opakowaniu	1 szt.

# EY3091



## Przewód łączeniowy do podłączenia kurtyn bezpieczeństwa

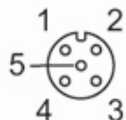
ADAPTER CABLE TRANSM.HIGH RANG

### Połączenie elektryczne

Przewód: 0,1 m, PUR, Bezhalogenu, czarny,  $\varnothing$  4,9 mm; 5 x 0,34 mm<sup>2</sup> (42 x  $\varnothing$  0,1 mm )

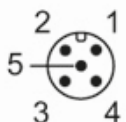
### Połączenie elektryczne - Gniazdo

Konektor: 1 x M12, prosty; kodowanie: A; Materiał obudowy: TPU / PA, kolor pomarańczowy; Nakrętka: mosiądz, nikielowany; Styki: pozłacane; Moment dokręcający: 0,6...1,5 Nm

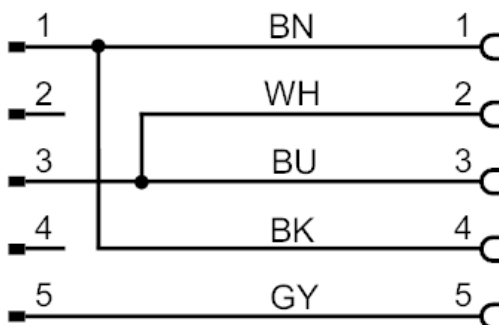


### Połączenie elektryczne - wtyk

Konektor: 1 x M12, prosty; kodowanie: A; Materiał obudowy: TPU / PA, kolor pomarańczowy; Nakrętka: mosiądz, nikielowany; Styki: pozłacane; Moment dokręcający: 0,6...0,7 Nm



### Podłączenie



Kolory żył :  
BK = czarny  
BN = brązowy  
BU = niebieski  
GY = szary  
WH = biały