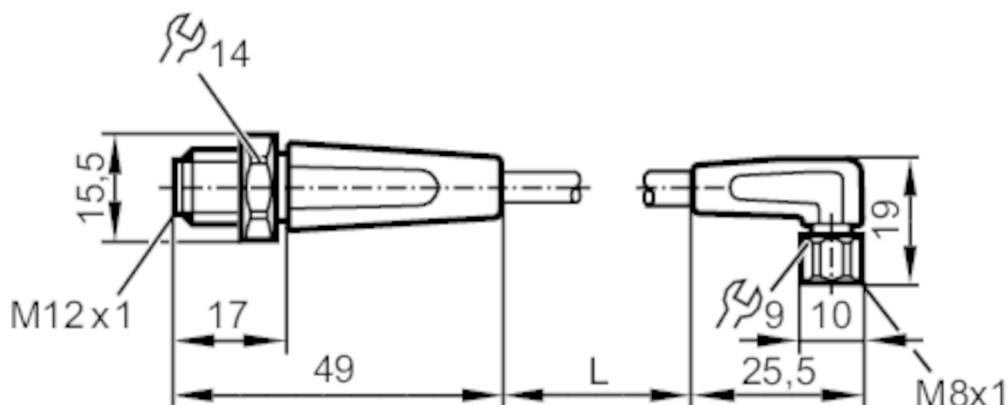


# EVT258



## Przewód łączeniowy

VDOAF040VAS0010E04STGH040VAS



Aplikacja	
Konstrukcja	bezsilikonowy; styki pozłacane; możliwość stosowania z łańcuchami kablowymi
Aplikacja	strefy aseptyczne i wilgotne w przemyśle spożywczym
Bezsilikonowy	tak
Dane elektryczne	
Napięcie zasilania [V]	< 50 AC / < 60 DC
Klasa ochrony	III
Maks. całkowity prąd obciążenia [A]	3
Warunki pracy	
Temperatura otoczenia [°C]	-25...80
Uwaga dot. temperatury otoczenia	cULus: ...50
Temperatura w czasie pracy [°C]	5...80
Uwaga dot. temperatury otoczenia	cULus: ...50
Ochrona	IP 65; IP 67; IP 68; IP 69K
Dane mechaniczne	
Waga [g]	386,3
Wymiary [mm]	15,5 x 15,5 x 49
Materiał	obudowa: PVC kolor pomarańczowy; uszczelnienie: EPDM
Materiał nakrętki	stal nierdzewna (1.4404 / 316L)
Możliwość stosowania z łańcuchami kablowymi	tak

# EVT258



## Przewód łączeniowy

VDOAF040VAS0010E04STGH040VAS

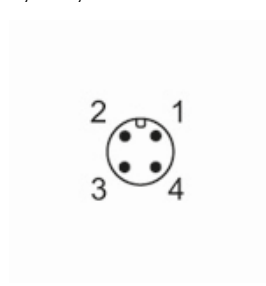
Możliwość stosowania z łańcuchami kablowymi	Promień zgięcia przy zastosowaniu łańcucha kablowego	min. 10 x średnica kabla
	Prędkość przesuwu	max. 3,3 m/s dla długości poziomej drogi przesuwu 5 m i max. przyspieszenia 5 m/s <sup>2</sup>
	Cykle zginania	> 1 Mio.
	Odkształcenie przy skręcaniu	± 180 °/m

### Uwagi

Sztuk w opakowaniu	1 szt.
--------------------	--------

### Połączenie elektryczne - wtyk

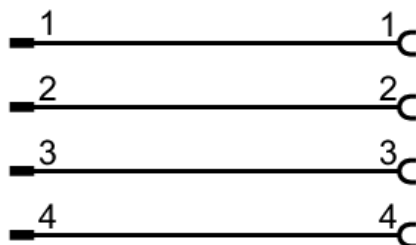
Konektor: 1 x M12, prosty; kodowanie: A; Nakrętka: stal nierdzewna (1.4404 / 316L); Styki: pozłacane; Moment dokręcający: 0,6...1,5 Nm



### Połączenie elektryczne

Przewód: 10 m, PVC, kolor pomarańczowy, Ø 4,9 mm; 4 x 0,34 mm<sup>2</sup> (42 x Ø 0,1 mm )

### Podłączenie



### Połączenie elektryczne - Gniazdo

Konektor: 1 x M8, kątowy; kodowanie: A; Nakrętka: stal nierdzewna (1.4404 / 316L); Styki: pozłacane; Moment dokręcający: 0,3...0,5 Nm

