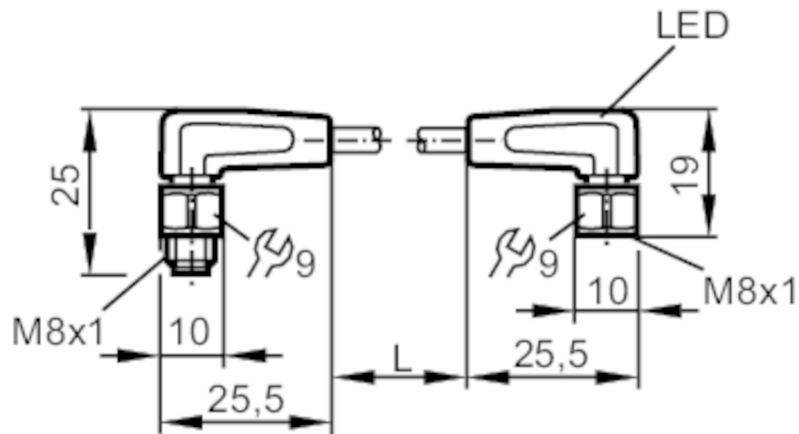




Przewód łączeniowy

VDOAF032VAS0001E03STAF030VAS



| Aplikacja | | |
|----------------------------------|--------|---|
| Konstrukcja | | bezsilikonowy; styki pozłacane; możliwość stosowania z łańcuchami kablowymi |
| Aplikacja | | strefy aseptyczne i wilgotne w przemyśle spożywczym |
| Bezsilikonowy | | tak |
| Dane elektryczne | | |
| Napięcie zasilania | [V] | 10...36 DC |
| Klasa ochrony | | III |
| Maks. całkowity prąd obciążenia | [A] | 3 |
| Wyjścia | | |
| Wykonanie elektryczne | | PNP |
| Warunki pracy | | |
| Temperatura otoczenia | [°C] | -25...80 |
| Uwaga dot. temperatury otoczenia | | cULus: ...50 |
| Temperatura w czasie pracy | [°C] | 5...80 |
| Uwaga dot. temperatury otoczenia | | cULus: ...50 |
| Ochrona | | IP 65; IP 67; IP 68; IP 69K |
| Testy / dopuszczenia | | |
| MTTF | [lata] | 31710 |
| Dane mechaniczne | | |
| Waga | [g] | 54,3 |
| Wymiary | [mm] | 10 x 25 x 25,5 |

EVT174



Przewód łączeniowy

VDOAF032VAS0001E03STAF030VAS

| | | |
|---|--|--|
| Materiał | obudowa: PVC kolor pomarańczowy; uszczelnienie: EPDM | |
| Materiał nakrętki | stal nierdzewna (1.4404 / 316L) | |
| Możliwość stosowania z łańcuchami kablowymi | tak | |
| Możliwość stosowania z łańcuchami kablowymi | Promień zgięcia przy zastosowaniu łańcucha kablowego | min. 10 x średnica kabla |
| | Prędkość przesuwu | max. 3,3 m/s dla długości poziomej drogi przesuwu 5 m i max. przyspieszenia 5 m/s ² |
| | Cykle zginania | > 1 Mio. |
| | Odształcenie przy skręcaniu | ± 180 °/m |

Wyświetlacze / elementy robocze

| | | |
|-------------|--------------|------------------------|
| Wyświetlacz | Stan wyjścia | 1 x LED, kolor żółty |
| | działanie | 1 x LED, kolor zielony |

Uwagi

| | |
|--------------------|--------|
| Sztuk w opakowaniu | 1 szt. |
|--------------------|--------|

Połączenie elektryczne - wtyk

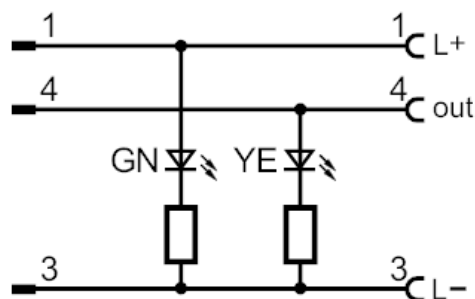
Konektor: 1 x M8, kątowy; kodowanie: A; Nakrętka: stal nierdzewna (1.4404 / 316L); Styki: pozłacane; Moment dokręcający: 0,3...0,5 Nm



Połączenie elektryczne

Przewód: 1 m, PVC, kolor pomarańczowy, Ø 4,9 mm; 3 x 0,34 mm² (42 x Ø 0,1 mm)

Podłączenie



EVT174



Przewód łączeniowy

VDOAF032VAS0001E03STAF030VAS

Połączenie elektryczne - Gniazdo

Konektor: 1 x M8, kątowny; kodowanie: A; Nakrętka: stal nierdzewna (1.4404 / 316L); Styki: pozłacane; Moment dokręcający: 0,3...0,5 Nm

