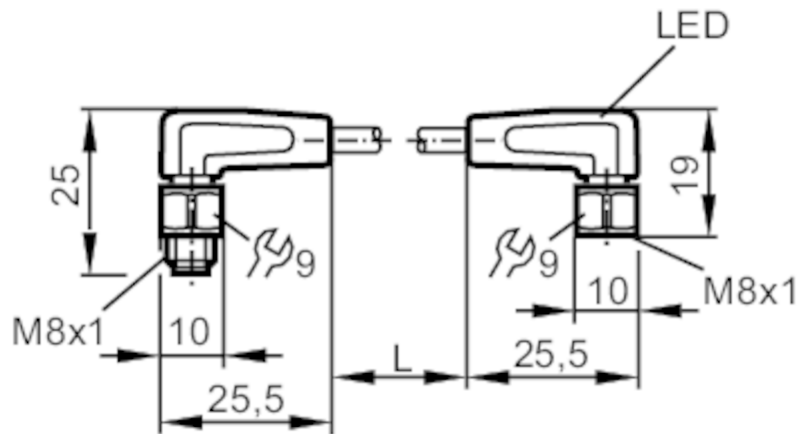




Przewód łączeniowy

VDOAF032VAS00,6E03STAF030VAS



Aplikacja		
Konstrukcja		bezsilikonowy; styki pozłacane; możliwość stosowania z łańcuchami kablowymi
Aplikacja		strefy aseptyczne i wilgotne w przemyśle spożywczym
Bezsilikonowy		tak
Dane elektryczne		
Napięcie zasilania	[V]	10...36 DC
Klasa ochrony		III
Maks. całkowity prąd obciążenia	[A]	3
Wyjścia		
Wykonanie elektryczne		PNP
Warunki pracy		
Temperatura otoczenia	[°C]	-25...80
Uwaga dot. temperatury otoczenia		cULus: ...50
Temperatura w czasie pracy	[°C]	5...80
Uwaga dot. temperatury otoczenia		cULus: ...50
Ochrona		IP 65; IP 67; IP 68; IP 69K
Testy / dopuszczenia		
MTTF	[lata]	31710
Dane mechaniczne		
Waga	[g]	39,8
Wymiary	[mm]	10 x 25 x 25,5



Przewód łączeniowy

VDOAF032VAS00,6E03STAF030VAS

Materiał	obudowa: PVC kolor pomarańczowy; uszczelnienie: EPDM	
Materiał nakrętki	stal nierdzewna (1.4404 / 316L)	
Możliwość stosowania z łańcuchami kablowymi	tak	
Możliwość stosowania z łańcuchami kablowymi	Promień zgięcia przy zastosowaniu łańcucha kablowego	min. 10 x średnica kabla
	Prędkość przesuwu	max. 3,3 m/s dla długości poziomej drogi przesuwu 5 m i max. przyspieszenia 5 m/s ²
	Cykle zginania	> 1 Mio.
	Odształcenie przy skręcaniu	± 180 °/m

Wyświetlacze / elementy robocze

Wyświetlacz	Stan wyjścia	1 x LED, kolor żółty
	działanie	1 x LED, kolor zielony

Uwagi

Sztuk w opakowaniu	1 szt.
--------------------	--------

Połączenie elektryczne - wtyk

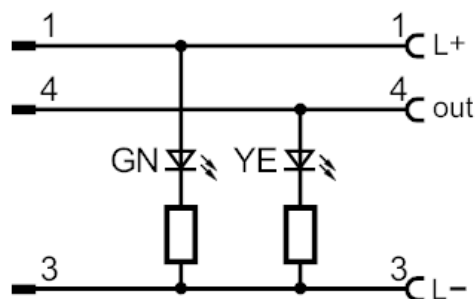
Konektor: 1 x M8, kątowy; kodowanie: A; Nakrętka: stal nierdzewna (1.4404 / 316L); Styki: pozłacane; Moment dokręcający: 0,3...0,5 Nm



Połączenie elektryczne

Przewód: 0,6 m, PVC, kolor pomarańczowy, Ø 4,9 mm; 3 x 0,34 mm² (42 x Ø 0,1 mm)

Podłączenie





Przewód łączeniowy

VDOAF032VAS00,6E03STAF030VAS

Połączenie elektryczne - Gniazdo

Konektor: 1 x M8, kątowny; kodowanie: A; Nakrętka: stal nierdzewna (1.4404 / 316L); Styki: pozłacane; Moment dokręcający: 0,3...0,5 Nm

