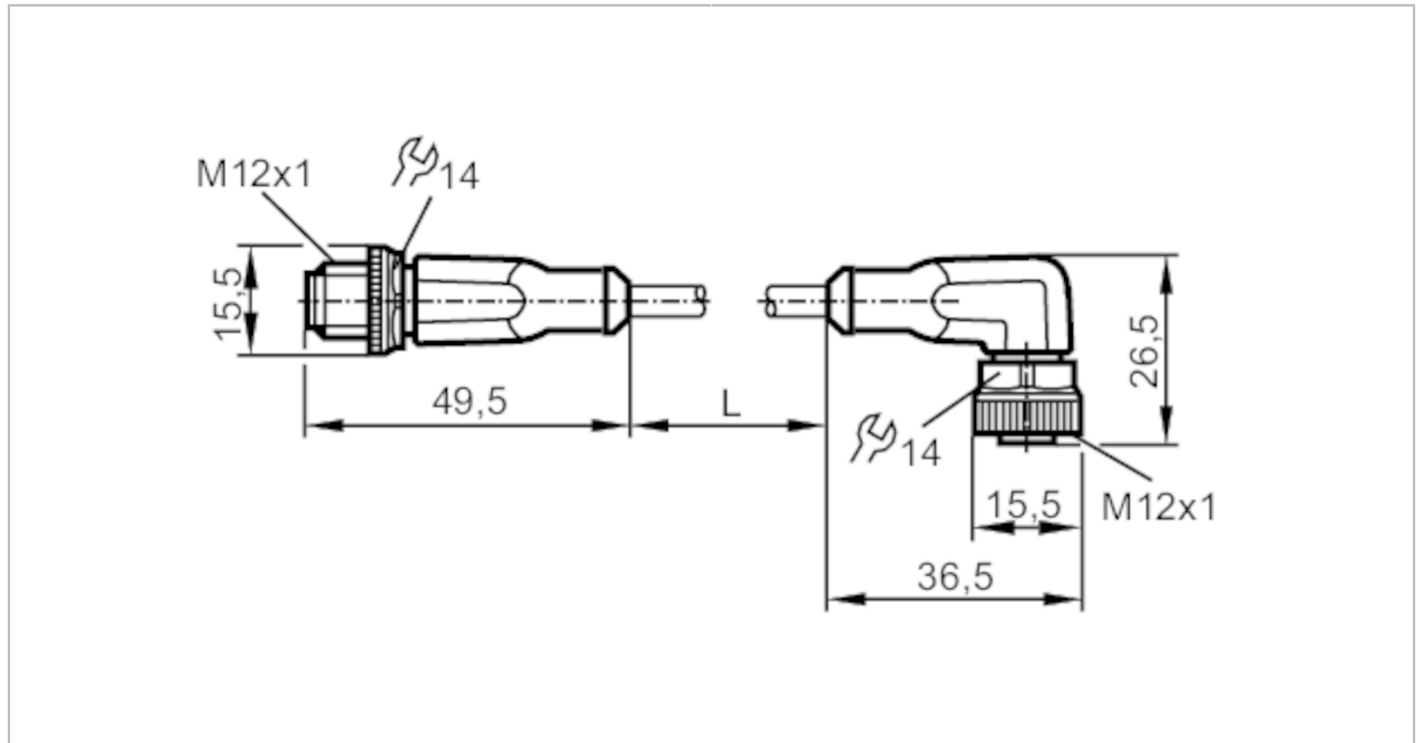


# EVW055



## Przewód łączeniowy

VDOAH050SCS00,6T05STGH050SCS



| Aplikacja  |  |
|--|--|
| Konstrukcja  | bezsilikonowy; Bezhalogenu; styki pozłacane; możliwość stosowania z łańcuchami kablowymi |
| Aplikacja  | aplikacje spawalnicze  |
| Bezsilikonowy  | tak  |
| Dane elektryczne   |  |
| Napięcie zasilania [V]   | < 60 AC/DC   |
| Klasa ochrony  | II   |
| Maks. całkowity prąd obciążenia [A]                            | 4  |
| Całkowita obciążalność prądowa (UL) [A]                        | 3  |
| Warunki pracy  |  |
| Temperatura otoczenia [°C]                                     | -25...90   |
| Uwaga dot. temperatury otoczenia                               | cULus: ...75 °C  |
| Temperatura w czasie pracy [°C]                                | -25...90   |
| Uwaga dot. temperatury otoczenia                               | cULus: ...75 °C  |
| Temperatura składowania [°C]                                   | -25...55   |
| Wilgotność przechowywania [%]                                  | 10...100   |
| Inne warunki klimatyczne przechowywania zgodnie z podaną klasą | 1K22/ DIN 60721-3-1  |
| Ochrona  | IP 65; IP 67; IP 68; IP 69K  |

# EVW055



## Przewód łączeniowy

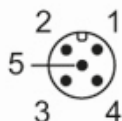
VDOAH050SCS00,6T05STGH050SCS

| Dane mechaniczne                            |  |  |
|---|--|--|
| Waga [g]                                    | 60,1   |  |
| Materiał                                    | obudowa: TPU kolor pomarańczowy; uszczelnienie: FKM  |  |
| Materiał nakrętki                           | mosiądz, przeciwadhezyjna                            |  |
| Możliwość stosowania z łańcuchami kablowymi | tak  |  |
| Możliwość stosowania z łańcuchami kablowymi | Promień zgięcia przy zastosowaniu łańcucha kablowego | min. 10 x średnica kabla   |
|   | Prędkość przesuwu                                    | max. 3,3 m/s dla długości poziomej drogi przesuwu 5 m i max. przyspieszenia 5 m/s <sup>2</sup> |
|   | Cykle zginania                                       | > 2 Mio.   |
|   | Odkształcenie przy skręcaniu                         | ± 180 °/m  |

| Uwagi              |  |
|--------------------|--|
| Uwagi              | z 2 uchwytami na oznaczniki o długości 30 mm |
| Sztuk w opakowaniu | 1 szt.                                       |

### Połączenie elektryczne - wtyk

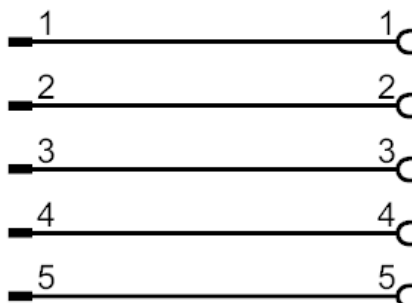
Konektor: 1 x M12, prosty; kodowanie: A; Nakrętka: mosiądz, przeciwadhezyjna; Styki: połączane; Moment dokręcający: 0,6...1,5 Nm



### Połączenie elektryczne

Przewód: 0,6 m, PUR, Bezhalogenu, szary, Ø 5,1 mm; nie napromieniony (nadaje się do recyklingu); odporny na odpryski spawalnicze; 5 x 0,34 mm<sup>2</sup> (42 x Ø 0,1 mm )

### Podłączenie





## Przewód łączeniowy

VDOAH050SCS00,6T05STGH050SCS

## Połączenie elektryczne - Gniazdo

Konektor: 1 x M12, kątowy; kodowanie: A; Nakrętka: mosiądz, przeciwdhezyjna; Styki: pozłacane; Moment dokręcający: 0,6...1,5 Nm



## diagramy i wykresy



Obniżanie wartości  $I_{max} * 0,8$  DIN EN 60512-5-2

X Temperatura otoczenia [°C]

Y Prąd [A]