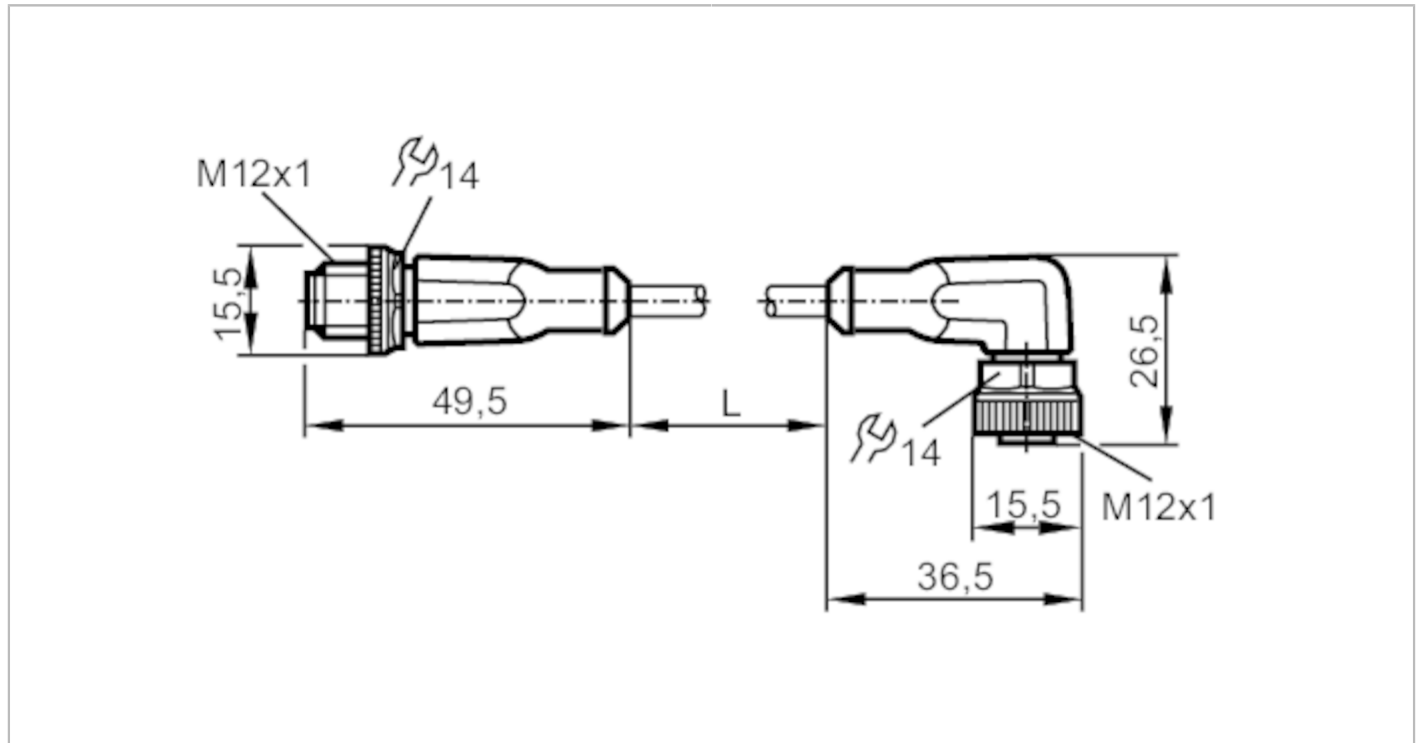


EVW030



Przewód łączeniowy

VDOAH040SCS0001T04STGH040SCS



| Aplikacja | | |
|--|------|--|
| Konstrukcja | | bezsilikonowy; Bezhalogenu; styki połączone; możliwość stosowania z łańcuchami kablowymi |
| Aplikacja | | aplikacje spawalnicze |
| Bezsilikonowy | | tak |
| Dane elektryczne | | |
| Napięcie zasilania | [V] | < 250 AC / < 300 DC |
| Klasa ochrony | | II |
| Maks. całkowity prąd obciążenia | [A] | 4 |
| Warunki pracy | | |
| Temperatura otoczenia | [°C] | -25...90 |
| Uwaga dot. temperatury otoczenia | | cULus: ...75 |
| Temperatura w czasie pracy | [°C] | -25...90 |
| Uwaga dot. temperatury otoczenia | | cULus: ...75 |
| Temperatura składowania | [°C] | -25...55 |
| Wilgotność przechowywania | [%] | 10...100 |
| Inne warunki klimatyczne przechowywania zgodnie z podaną klasą | | 1K22/ DIN 60721-3-1 |
| Ochrona | | IP 65; IP 67; IP 68; IP 69K |
| Dane mechaniczne | | |
| Waga | [g] | 68,3 |

EVW030



Przewód łączeniowy

VDOAH040SCS0001T04STGH040SCS

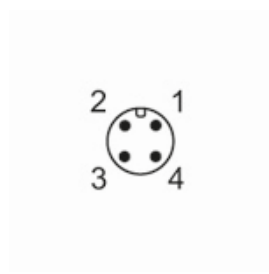
| | | |
|---|--|--|
| Materiał | obudowa: TPU kolor pomarańczowy; uszczelnienie: FKM | |
| Materiał nakrętki | mosiądz, przeciwadhezyjna | |
| Możliwość stosowania z łańcuchami kablowymi | tak | |
| Możliwość stosowania z łańcuchami kablowymi | Promień zgięcia przy zastosowaniu łańcucha kablowego | min. 10 x średnica kabla |
| | Prędkość przesuwu | max. 3,3 m/s dla długości poziomej drogi przesuwu 5 m i max. przyspieszenia 5 m/s ² |
| | Cykle zginania | > 2 Mio. |
| | Odkształcenie przy skręcaniu | ± 180 °/m |

Uwagi

| | |
|--------------------|--|
| Uwagi | z 2 uchwytami na oznaczniki o długości 30 mm |
| Sztuk w opakowaniu | 1 szt. |

Połączenie elektryczne - wtyk

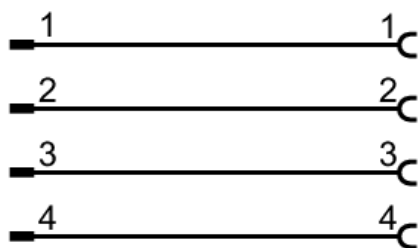
Konektor: 1 x M12, prosty; kodowanie: A; Nakrętka: mosiądz, przeciwadhezyjna; Styki: pozłacane; Moment dokręcający: 0,6...1,5 Nm



Połączenie elektryczne

Przewód: 1 m, PUR, Bezhalogenu, szary, Ø 4,9 mm; nie napromieniony (nadaje się do recyklingu); odporny na odpryski spawalnicze; 4 x 0,34 mm² (42 x Ø 0,1 mm)

Podłączenie





Przewód łączeniowy

VDOAH040SCS0001T04STGH040SCS

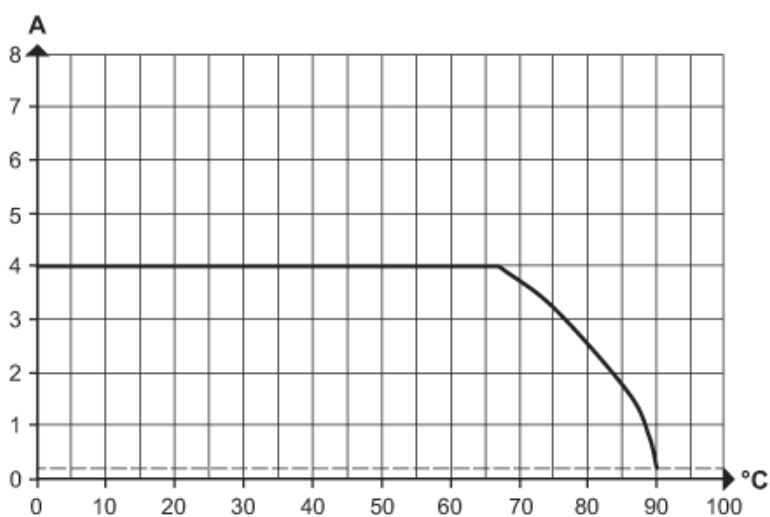
Połączenie elektryczne - Gniazdo

Konektor: 1 x M12, kątowy; kodowanie: A; Nakrętka: mosiądz, przeciwdhezyjna; Styki: pozłacane; Moment dokręcający: 0,6...1,5 Nm



diagramy i wykresy

Charakterystyka redukcji

Obniżanie wartości $I_{max} * 0,8$ (DIN EN 60512-5-2)

X Temperatura otoczenia [°C]

Y Prąd [A]